

Mitutoyo

PROMOCJA!

OD 1 KWIETNIA DO 31 MAJA 2020 R.

PROMOCJA MITUTOYO



PRPL1278

MeasurLink 9 – GROMADZENIE DANYCH I STATYSTYCZNA KONTROLA PROCESÓW W CZASIE RZECZYWISTYM

Oprogramowanie MeasurLink przeznaczone jest do gromadzenia i integrowania wszystkich danych pomiarowych w centralnej bazie danych. Wyniki pomiarów uzyskane z maszyn współrzędnościowych są automatycznie wprowadzane do bazy danych SQL i bezpośrednio udostępniane na potrzeby monitorowania, analizy i raportowania w czasie rzeczywistym.

MeasurLink Real-Time Professional Edition

> Aplikacja MeasurLink Real-Time Professional Edition umożliwia klientom komunikację i pozyskiwanie danych z maszyn współrzędnościowych, wizyjnych maszyn pomiarowych i systemów pomiaru kształtu Mitutoyo za pośrednictwem komunikacji wewnętrznej (DDE). Obsługuje także importowanie plików ASCII i QMD (opartych na XML).

MeasurLink Real-Time Professional 3D

> MeasurLink Real-Time Professional Edition z obsługą formatu Hoops 3D

MeasurLink Process Analyzer

> Analizator danych umożliwia elastyczne analizowanie procesów, identyfikowanie problemów i podejmowanie działań korygujących w celu poprawy jakości produktów.

MeasurLink Process Manager

> Monitorowanie sieciowe

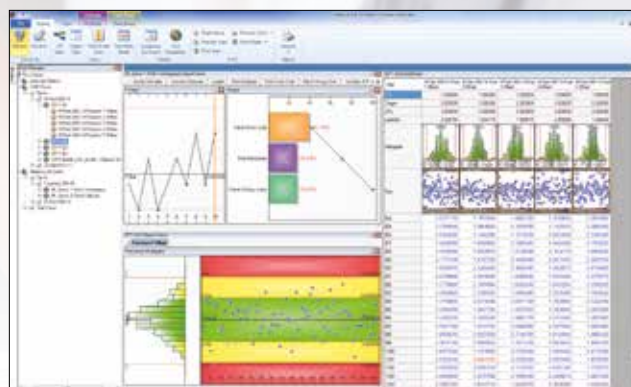
MeasurLink Gage Management

> Inwentaryzacja i nadzorowanie sprzętu pomiarowo-kontrolnego

MeasurLink Gage R & R

> Powtarzalność i odtwarzalność (R&R) systemu pomiarowego

Nr 64AAB607R
~~1 850 €~~
 Cena promocyjna: 1 579 €



INTERFEJS USB-SPACE DO PRZEŁĄCZNIKA NOŻNEGO umożliwia emulowanie naciśnięcia spacji w oprogramowaniu MeasurLink za pomocą przełącznika nożnego 937179T.

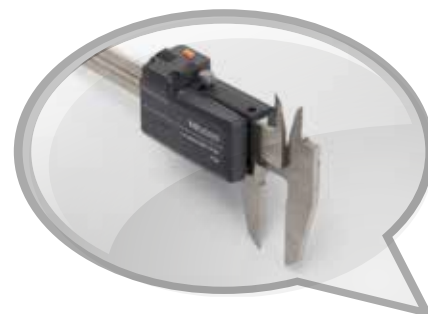
Nr	Oznaczenie	Cena katalogowa w €
63AAA424	Interfejs USB-Space do przełącznika nożnego	125,00

Nr	Oznaczenie	Cena katalogowa w €	Cena promocyjna w €
64AAB607R	(R)ML REAL-TIME PROFESSIONAL V9	1 850,00	1 579,00
64AAB608R	(R)ML REAL-TIME PROFESSIONAL 3D V9	2 055,00	1 749,00
64AAB609R	(R)ML PROCESS ANALYZER PROFESSIONAL V9	1 850,00	1 579,00
64AAB610R	(R)ML PROCESS MANAGER V9	1 850,00	1 579,00
64AAB611R	(R)ML GAGE R&R V9	1 011,00	869,00
64AAB612R	(R)ML GAGE MANAGEMENT V9	1 850,00	1 579,00
64AAB613R	(R)ML REPORT SCHEDULER V9	1 850,00	1 579,00
64AAB614FR	LICENCJA RUCHOMA (R)ML V9, 30 LICENCJI	10 297,00	8 759,00
64AAB614R	LICENCJA ZAKŁADOWA (R)ML V9, 30 LICENCJI	20 595,00	17 499,00
64AAB615FR	LICENCJA RUCHOMA (R)ML V9, 15 LICENCJI	5 662,00	4 899,00
64AAB615R	LICENCJA DLA GRUPY ROBOCZEJ (R)ML V9, 15 LICENCJI	11 325,00	9 699,00
64AAB617FR	LICENCJA RUCHOMA (R)ML V9, 10 LICENCJI	4 117,00	3 499,00
64AAB617R	LICENCJA DLA GRUPY ROBOCZEJ (R)ML V9, 10 LICENCJI	8 235,00	6 999,00
64AAB618FR	LICENCJA RUCHOMA (R)ML V9, 5 LICENCJI	2 572,00	2 199,00
64AAB618R	LICENCJA DLA GRUPY ROBOCZEJ (R)ML V9, 5 LICENCJI	5 145,00	4 399,00

Podane ceny nie obejmują szkolenia i instalacji.

INTERFEJS USB-INPUT TOOL / KABEL USB-INPUT TOOL DIRECT

- > Urządzenia te umożliwiają bezpośrednie podłączenie przyrządów pomiarowych typu DIGIMATIC do gniazda USB bez dodatkowego oprogramowania.
- > Dane pomiarowe przekształcane są na kod klawiaturowy, umożliwiając współpracę z programami pozwalającymi na wprowadzanie danych z klawiatury (HID).
- > Wszystkie pokazane interfejsy, typu obudowanego i zintegrowane z kablem, umożliwiają podłączenie do gniazda USB ze sztywnym przypisaniem portu COM jako kanału danych (VCP) w Microsoft® Windows®. Oprogramowanie USB-ITPAK zawiera sterownik wirtualnego portu COM (VCP).



USB-ITPAK obsługuje również bezprzewodowy system transmisji danych Mitutoyo U-WAVE.

Zeskanuj kod QR urządzeniem mobilnym i oglądaj filmy o produktach w YouTube



INTERFEJS USB-INPUT TOOL
Interfejs z obudową wyposażony w przycisk danych i gniazdo przełącznika nożnego



KABEL USB INPUT TOOL DIRECT
Kabel ze zintegrowanym interfejsem



PRZEŁĄCZNIK NOŻNY 937179T
Zawiera adapter USB przełącznika nożnego 06ADV384 (wymaga oprogramowania USB-ITPAK)



Interfejs USB-INPUT TOOL z opcjonalnymi akcesoriami

Nr 264-016-10
~~219 €~~
Cena promocyjna: 169 €



06AFM386:
USB-ITPAK I KLUCZ SPRZĘTOWY USB



Kabel USB-INPUT TOOL DIRECT z opcjonalnymi akcesoriami

Nr 06AFM380C
~~107 €~~
Cena promocyjna: 81,90 €

- Pakiet oprogramowania USB-ITPAK V2.1** przeznaczony jest do wprowadzania danych z przyrządów pomiarowych wyposażonych w wyjście DIGIMATIC do arkusza Excel® w kilku etapach
- Menedżer części uruchamia i otwiera automatycznie arkusz Excel®
 - Użytkownik może określić sekwencję zapisywania
 - Użytkownik może określić zakres wprowadzania danych z przyrządu DIGIMATIC, np. aby zredukować zapisywanie nieprawidłowych danych
 - Oprogramowanie jest kompatybilne z następującymi produktami:
 - KABEL USB-INPUT TOOL DIRECT
 - INTERFEJS USB-INPUT TOOL
 - SYSTEM U-WAVE

Nr	Uwagi	Cena katalogowa w €	Cena promocyjna w €
264-016-10	Interfejs (wymaga dodatkowego kabla DIGIMATIC) z przyciskiem danych (Ø 18 mm) i gniazdem przełącznika nożnego	219,00	169,00
06AFM380A	Kabel z wysokim stopniem ochrony IP i z przyciskiem danych (np. do suwmiarki IP67)	122,00	93,90
06AFM380B	Kabel z wysokim stopniem ochrony IP i z przyciskiem danych (np. do mikrometru IP65)	122,00	93,90
06AFM380C	Kabel z przyciskiem danych (np. do suwmiarki ABSOLUTE DIGIMATIC)	107,00	81,90
06AFM380D	Kabel podstawowy ze złączem 10-pinowym (np. do czujnika ID-F)	107,00	81,90
06AFM380E	Kabel z wtykiem okrągłym, 6-pinowy (np. do macek pomiarowych)	107,00	81,90
06AFM380F	Kabel podstawowy z wtykiem prostym (np. do czujnika ID-C)	107,00	81,90
06AFM380G	Kabel z wysokim stopniem ochrony IP do czujników cyfrowych (np. do czujnika ID-N)	107,00	81,90
937179T	Przełącznik nożny	46,00	-
06ADV384	Adapter przełącznika nożnego USB	107,00	82,90
06AFM386	Oprogramowanie USB-ITPAK V2.1 do zapisywania danych w arkuszu Excel®	253,00	199,00

Patrz strona 2: oprogramowanie MeasurLink do gromadzenia danych i statystycznej kontroli procesów w czasie rzeczywistym

U-WAVE I U-WAVE fit – SYSTEM BEZPRZEWODOWEJ TRANSMISJI DANYCH

- > Zasięg komunikacji ok. 20 m (w polu widzenia)
- > Częstotliwość komunikacji: system bezprzewodowy 2,4 GHz zapewniający niezawodną i bezpieczną transmisję danych
- > Łatwy eksport danych do arkusza Microsoft® Excel® lub innego profesjonalnego oprogramowania SPC, np. Mitutoyo MeasurLink
- > Nadajnik potwierdza transmisję danych sygnałem brzęczyka lub sygnałem czerwonego/zielonego wskaźnika LED.
- > Nadajnik dostępny w wersji IP67.
- > Niewielkie zużycie energii: 400 tysięcy transmisji danych na jednej baterii



Nr 02AZD810D

~~324 €~~

Cena promocyjna: 219 €

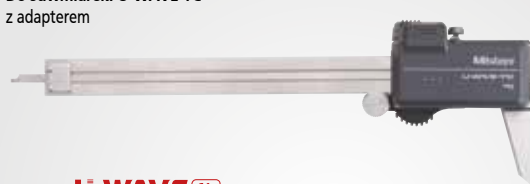
Odbiornik U-WAVE-R



Do mikrometrów: U-WAVE-TM z adapterem



Do suwmiarek: U-WAVE-TC z adapterem



U-WAVE fit



Do różnych przyrządów pomiarowych: U-WAVE-T z kablem łączącym



U-WAVE-T jest połączony z czujnikiem Digimatic dedykowanym kablem podłączanym do złącza danych danego czujnika.

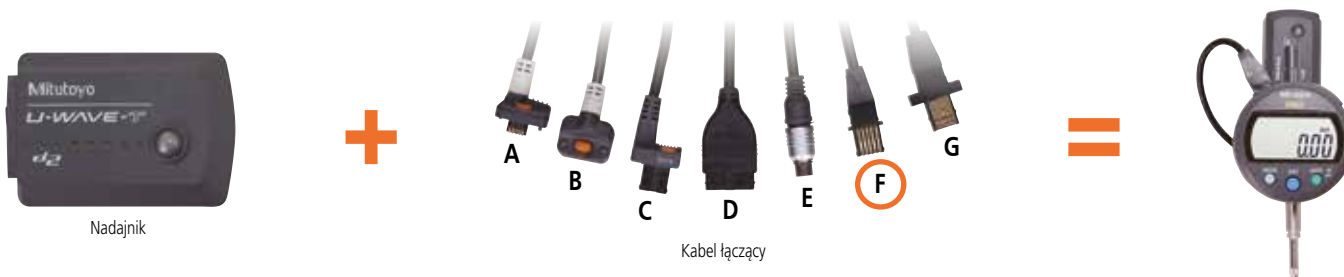




U-WAVE-TC/TM (nadajnik) do suwmiarek i mikrometrów

Nr	Model	Przyrząd pomiarowy*	Uwagi	Wskazanie odbioru danych	Cena katalogowa w €	Cena promocyjna w €
264-620	U-WAVE-TC	Suwmiarka / Suwmiarka standardowa 100, 150, 200, 300 mm typu IP67	Typ IP67	LED	163,00	139,00
264-621	U-WAVE-TC	Suwmiarka / Suwmiarka standardowa 100, 150, 200, 300 mm typu IP67	Typ brzęczyk	Brzęczyk/LED	163,00	139,00
264-622	U-WAVE-TM	Mikrometr IP65	Typ IP67	LED	163,00	139,00
264-623	U-WAVE-TM	Mikrometr IP65	Typ brzęczyk	Brzęczyk/LED	163,00	139,00
02AZF310	Adapter	Suwmiarka IP67 / Mikrometr IP65	Typ wodoodporny	-	97,00	69,90
02AZF300	Adapter	Suwmiarka standardowa	Typ standardowy	-	92,00	69,90

* Szczegółowe informacje dotyczące kompatybilnych przyrządów pomiarowych można uzyskać w firmie Mitutoyo lub u dystrybutora



U-WAVE-T (nadajnik) do różnych przyrządów pomiarowych

Nr	Model	Przyrząd pomiarowy	Uwagi	Wskazanie odbioru danych	Cena katalogowa w €	Cena promocyjna w €
02AZD730G	Nadajnik U-WAVE-T	np. do suwmiarek z włókna węglowego, Holtest, wysokościomierzy cyfrowych, Borematic, Surftest, Quickmike	Typ IP67	LED	163,00	119,00
02AZD880G	Nadajnik U-WAVE-T	np. do suwmiarek z włókna węglowego, Holtest, wysokościomierzy cyfrowych, Borematic, Surftest, Quickmike	Typ brzęczyk	Brzęczyk/LED	163,00	119,00
02AZD790A	Kabel łączący z przyciskiem danych	np. do suwmiarek z włókna węglowego IP66	Typ wodoodporny		97,00	59,90
02AZD790B	Kabel łączący z przełącznikiem danych	np. do Holtest, Quickmike IP65 (nowy model, patrz str. 8)	Typ wodoodporny		97,00	59,90
02AZD790C	Kabel łączący z przyciskiem danych	np. do czujników cyfrowych (ID-C, ID-S, ID-U), wysokościomierzy, Borematic	Typ standardowy		92,00	49,90
02AZD790D	Kabel łączący	np. do czujników cyfrowych ID-H, ID-F, Surftest SJ-210 i SJ-310	Typ standardowy		87,00	49,90
02AZD790E	Kabel łączący	np. do suwmiarek cyfrowych serii 209	Typ standardowy		87,00	49,90
02AZD790F	Kabel łączący	np. do czujników cyfrowych (ID-C, ID-S, ID-U), wysokościomierzy, Borematic	Typ standardowy		87,00	49,90
02AZD790G	Kabel łączący	np. do czujników cyfrowych IP66 ID-N, ID-B	Typ wodoodporny		92,00	49,90

U-WAVE-R (odbiornik)

Nr	Uwagi	Oprogramowanie	Liczba przyrządów U-WAVE-R, które można podłączyć do komputera	Liczba nadajników U-WAVE-T, które można podłączyć	Cena katalogowa w €	Cena promocyjna w €
02AZD810D	Oprogramowanie U-WAVE-R	U-WAVE PAK	Do 16	Do 100	324,00	219,00

Opcjonalne akcesoria do systemu bezprzewodowej transmisji danych

Nr	Oznaczenie	Cena katalogowa w €	Cena promocyjna w €
06AFM386	Oprogramowanie USB-ITPAK V 2.1 do zapisywania danych w arkuszu Excel®	253,00	199,00

Zeskanuj kod QR urządzeniem mobilnym i oglądaj filmy o produktach w YouTube



Patrz strona 2: oprogramowanie MeasurLink do gromadzenia danych i statystycznej kontroli procesów w czasie rzeczywistym

U-WAVE BLUETOOTH – ŁATWY SYSTEM BEZPRZEWODOWEJ TRANSMISJI DANYCH

- > Zasięg komunikacji ok. 10 m (w polu widzenia)
- > Łatwe eksportowanie danych do Microsoft® Excel®
- > Nadajnik potwierdza transmisję danych sygnałem brzęczyka lub sygnałem czerwonego/zielonego wskaźnika LED.
- > Nadajnik dostępny w wersji IP67.
- > Niskie zużycie energii: 200 000 transmisji danych bez wymiany baterii w przypadku połączenia z urządzeniem mobilnym (np. tabletem, smartfonem), a w przypadku połączenia z komputerem – 50 000 transmisji danych na jednej baterii.

DO KOMPUTERÓW: U-WAVEPAK-BW

- > Zarządzanie połączeniami, odbieranie danych (BLE), pomiary sterowane zdarzeniami, komunikacja przez wirtualny port COM
- > Umożliwia podłączenie 7 urządzeń
- > Zgodny z systemem Windows 10; lista obsługiwanych kompilacji (build) dostępna na stronie www.mitutoyo.eu
- > Dostępny w języku japońskim i angielskim



DO URZĄDZEŃ MOBILNYCH: U-WAVEPAK-BM

- > Zarządzanie połączeniami, żądania danych, odbieranie danych (BLE), pomiary sterowane zdarzeniami, rejestrowanie danych (tworzenie folderów dla każdego zadania), przesyłanie danych (CSV), wyświetlanie oceny tolerancji (wskaźnik), wyświetlanie wykresów (historia), przetwarzanie statystyk (histogram)
- > Umożliwia podłączenie 3 urządzeń
- > Dostępny tylko w języku angielskim
- > Zgodny z systemami Android i iOS



U-WAVE-TCB/TMB (nadajnik) do suwmiarek i mikrometrów

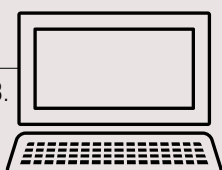
Nr	Model	Przyrząd pomiarowy*	Uwagi	Wskazanie odbioru danych	Cena katalogowa w €	Cena promocyjna w €
264-624	U-WAVE-TCB	Suwmiarka / Suwmiarka standardowa 100, 150, 200, 300 mm typu IP67	Typ IP67	LED	163,00	139,00
264-625	U-WAVE-TCB	Suwmiarka / Suwmiarka standardowa 100, 150, 200, 300 mm typu IP67	Typ brzęczyk	Brzęczyk/LED	163,00	139,00
264-626	U-WAVE-TMB	Mikrometr IP65	Typ IP67	LED	163,00	139,00
264-627	U-WAVE-TMB	Mikrometr IP65	Typ brzęczyk	Brzęczyk/LED	163,00	139,00
02AZF310	Adapter	Suwmiarka IP67 / Mikrometr IP65	Typ wodoodporny	-	97,00	69,90
02AZF300	Adapter	Suwmiarka standardowa	Typ standardowy	-	92,00	69,90

* Szczegółowe informacje dotyczące kompatybilnych przyrządów pomiarowych można uzyskać w firmie Mitutoyo lub u dystrybutora

Odbiornik

Komputer (do zapisywania danych)

Dane są przesyłane do komputera przez USB.



Urządzenie (do zapisywania danych)

Dane są przesyłane do komputera, tabletu lub smartfona przez Bluetooth.



Odbiornik U-WAVE-R



Nadajniki



U-WAVE^{fit}
U-WAVE-TM



U-WAVE^{fit}
U-WAVE-TC



Nadajnik U-WAVE-T



U-WAVE
U-WAVE-TMB

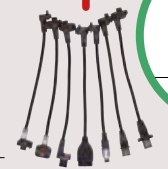


U-WAVE
U-WAVE-TCB

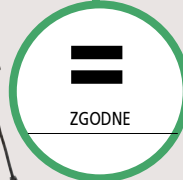


Jednostka komunikacyjna

Jednostka komunikacyjna



Kabel przyłączeniowy



Jednostka komunikacyjna



Jednostka komunikacyjna

Przyrządy pomiarowe Digimatic



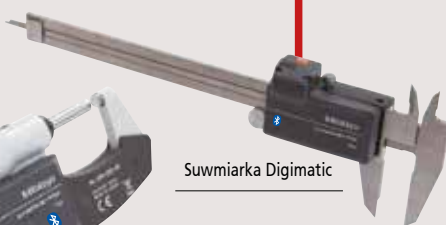
Suwmiarka Digimatic



Przyrząd pomiarowy Digimatic



Mikrometr Digimatic



Suwmiarka Digimatic



Mikrometr Digimatic



Operatorzy

ZESTAWY/PAKIETY SUWMIAREK I MIKROMETRÓW W PRZYSTĘPNEJ CENIE

> Skorzystaj z okazji do zakupu naszych najlepszych produktów w zestawie, w jeszcze lepszej cenie!

> Każdy zestaw (nr PROMOXXX) sprzedawany jest jako jeden produkt

> Każdy pakiet (nr 500-961-30, 500-916-20 i 293-970) sprzedawany jest w pojedynczym opakowaniu

Zestawy suwmiarka+mikrometr

Nr	Oznaczenie	Cena katalogowa w €	Cena promocyjna w €
PROMO001	Suwmiarka noniuszowa 150 mm Mikrometr zewnętrzny, konstrukcja ekonomiczna 0 – 25 mm	77,00	57,90
PROMO002	Suwmiarka cyfrowa ABS AOS 150 mm Mikrometr cyfrowy 0 – 25 mm	264,00	199,00
PROMO003	Suwmiarka cyfrowa ABS odporna na chłodziwo IP67 150 mm Mikrometr cyfrowy Quantumike IP65 0 – 25 mm	385,00	289,00

Nr PROMO001

~~77 €~~
Cena promocyjna: 57,90 €

103-137 + 530-101

Nr PROMO002

~~264 €~~
Cena promocyjna: 199 €

293-821-30 + 500-181-30

Nr PROMO003

~~385 €~~
Cena promocyjna: 289 €

293-145-30 + 500-706-20

Zestawy/pakiety U-WAVE Bluetooth



Nr	Oznaczenie	Cena katalogowa w €	Cena promocyjna w €
500-961-30*	Suwmiarka cyfrowa ABS AOS 150 mm U-WAVE-TCB, zawiera adapter	391,00	279,00
500-916-20*	Suwmiarka cyfrowa ABS odporna na chłodziwo IP67 150 mm U-WAVE-TCB, zawiera adapter	511,00	299,00
293-970*	Mikrometr cyfrowy 0 – 25 mm U-WAVE-TMB, zawiera adapter	469,00	309,00
PROMO004	Mikrometr cyfrowy Quantumike IP65 0 – 25 mm U-WAVE-TMB, zawiera adapter	565,00	419,00

* Pierwsze dostawy planowane są w czerwcu 2020 r. Aby uzyskać więcej informacji, skontaktuj się z firmą Mitutoyo lub z dystrybutorem

Zestawy U-WAVE fit*

Nr	Oznaczenie	Cena katalogowa w €	Cena promocyjna w €
PROMO005	Suwmiarka cyfrowa ABS AOS 150 mm U-WAVE-TC, zawiera adapter	394,00	299,00
PROMO006	Suwmiarka cyfrowa ABS odporna na chłodziwo IP67 150 mm U-WAVE-TC, zawiera adapter	474,00	359,00
PROMO007	Mikrometr cyfrowy 0 – 25 mm U-WAVE-TM, zawiera adapter	517,00	399,00
PROMO008	Mikrometr cyfrowy Quantumike IP65 0 – 25 mm U-WAVE-TM, zawiera adapter	570,00	429,00

*Do odbierania danych na komputerze wymagany jest odbiornik U-WAVE-R (sprzedawany osobno). Patrz strona 4.



Nr PROMO005

~~394 €~~

Cena promocyjna: 299 €

U-WAVE^(fit)

*Do odbierania danych na komputerze wymagany jest odbiornik U-WAVE-R (sprzedawany osobno). Patrz strona 4.



Nadajnik*

Adapter

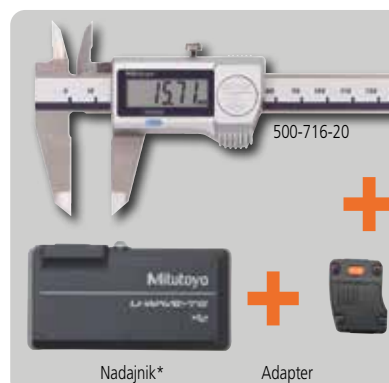
Nr PROMO006

~~474 €~~

Cena promocyjna: 359 €

U-WAVE^(fit)

*Do odbierania danych na komputerze wymagany jest odbiornik U-WAVE-R (sprzedawany osobno). Patrz strona 4.



Nadajnik*

Adapter

Nr PROMO007

~~517 €~~

Cena promocyjna: 399 €

U-WAVE^(fit)

*Do odbierania danych na komputerze wymagany jest odbiornik U-WAVE-R (sprzedawany osobno). Patrz strona 4.



Nadajnik*

Adapter

*Do odbierania danych na komputerze wymagany jest odbiornik U-WAVE-R (sprzedawany osobno). Patrz strona 4.

Nr PROMO008

~~570 €~~

Cena promocyjna: 429 €

U-WAVE^(fit)

*Do odbierania danych na komputerze wymagany jest odbiornik U-WAVE-R (sprzedawany osobno). Patrz strona 4.



Nadajnik*

Adapter

ZAMÓW TERAZ W PRZEDSPRZEDAŻY!

Nr 500-961-30

~~391 €~~

Cena promocyjna: 279 €

U-WAVE



Nadajnik

Adapter

ZAMÓW TERAZ W PRZEDSPRZEDAŻY!

Nr 500-916-20

~~511 €~~

Cena promocyjna: 299 €

U-WAVE



Nadajnik

Adapter

ZAMÓW TERAZ W PRZEDSPRZEDAŻY!

Nr 293-970

~~469 €~~

Cena promocyjna: 309 €

U-WAVE



Nadajnik

Adapter

Nr PROMO004

~~565 €~~

Cena promocyjna: 419 €

U-WAVE



Nadajnik

Adapter

Nr 500-181-30

~~112 €~~

Cena promocyjna: 82,90 €



Nr	Zakres [mm]	Dokładność* [mm]	Wyjście danych	Głębokościomierz	Uwagi	Świadectwo kontroli	Cena katalogowa w €	Cena promocyjna w €
500-184-30	0 – 150	± 0,02		Zaokrąglony		■	112,00	82,90
500-181-30	0 – 150	± 0,02		Plaski		■	112,00	82,90
500-182-30	0 – 200	± 0,02		Plaski		■	177,00	139,00
+fit 500-161-30	0 – 150	± 0,02	■	Plaski		■	139,00	99,90
+fit 500-162-30	0 – 200	± 0,02	■	Plaski		■	198,00	149,00
500-706-20	0 – 150	± 0,02		Plaski	IP67 odporny na chłodziwo	■	166,00	129,00
500-707-20	0 – 200	± 0,02		Plaski	IP67 odporny na chłodziwo	■	232,00	179,00
+fit 500-716-20	0 – 150	± 0,02	■	Plaski	IP67 odporny na chłodziwo	■	214,00	159,00
+fit 500-717-20	0 – 200	± 0,02	■	Plaski	IP67 odporny na chłodziwo	■	272,00	199,00
+fit 500-727-20	0 – 150	± 0,02	■	Plaski	IP67 z końcówkami szczęk z węgla spiekanego do pomiarów zewnętrznych i wewnętrznych	■	424,00	329,00
+fit 500-728-20	0 – 200	± 0,02	■	Plaski	IP67 z końcówkami szczęk z węgla spiekanego do pomiarów zewnętrznych i wewnętrznych	■	483,00	379,00

* Nie uwzględnia błędu kwantyzacji

+fit Kompatybilny z U-WAVE Bluetooth i U-WAVE fit

Akcesoria opcjonalne

Nr	Oznaczenie	Uwagi	Cena katalogowa w €	Cena promocyjna w €
264-620	Nadajnik bezprzewodowy U-WAVE fit	Typ IP67	163,00	139,00
264-621	Nadajnik bezprzewodowy U-WAVE fit	Typ brzęczyk	163,00	139,00
264-624	Nadajnik bezprzewodowy U-WAVE Bluetooth	Typ IP67	163,00	139,00
264-625	Nadajnik bezprzewodowy U-WAVE Bluetooth	Typ brzęczyk	163,00	139,00
02AZF310	Adapter U-WAVE	Do suwmiarki IP67	97,00	69,90
02AZF300	Adapter U-WAVE	Do suwmiarki standardowej	92,00	69,90
959149	Kabel DIGIMATIC z przyciskiem danych (1 m)	Do suwmiarki standardowej	41,00	-
959150	Kabel DIGIMATIC z przyciskiem danych (2 m)	Do suwmiarki standardowej	48,00	-
06AFM380C	Kabel USB Input Tool Direct z przyciskiem danych (2 m)	Do suwmiarki standardowej	107,00	81,90
05CZA624	Kabel DIGIMATIC z przyciskiem danych (1 m)	Do suwmiarki IP67	79,00	-
05CZA625	Kabel DIGIMATIC z przyciskiem danych (2 m)	Do suwmiarki IP67	89,00	-
06AFM380A	Kabel USB Input Tool Direct z przyciskiem danych (2 m)	Do suwmiarki IP67	122,00	93,90

OFERTA SPECJALNA 2020

Zmniejsz koszty i wagę

Znajdź dla siebie optymalną suwmiarkę Mitutoyo z włókna węglowego

shop.mitutoyo.pl

Nr 530-104

~~30 €~~

Cena promocyjna: 23,90 €



531-122

505-730

505-732

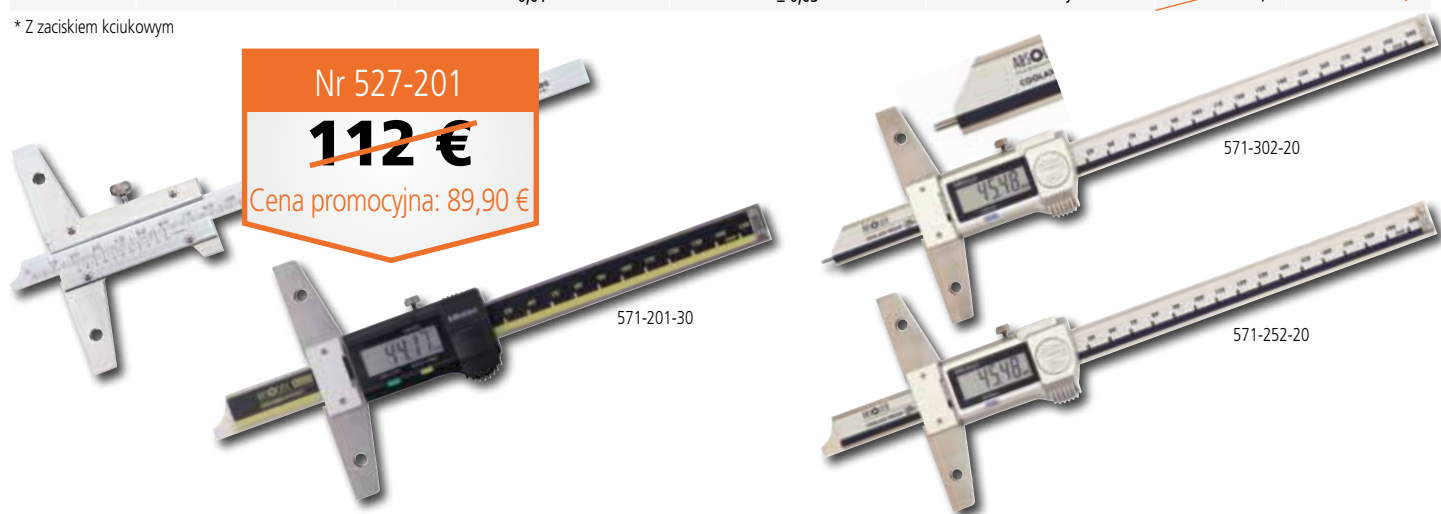
Nr	Zakres [mm/cal]	Podziałka [mm/cal]	Dokładność [mm]	Uwagi	Cena katalogowa w €	Cena promocyjna w €
530-101	0 – 150	0,05	± 0,05	Noniuszowy	30,00	23,90
530-104	0 – 150/0 – 6"	0,05/1/128"	± 0,05	Noniuszowy	30,00	23,90
530-108	0 – 200	0,05	± 0,05	Noniuszowy	77,00	57,90
530-109	0 – 300	0,05	± 0,08	Noniuszowy	187,00	149,00
530-122	0 – 150	0,02	± 0,03	Noniuszowy	36,00	27,90
530-123	0 – 200	0,02	± 0,03	Noniuszowy	60,00	43,90
530-124	0 – 300	0,02	± 0,04	Noniuszowy	187,00	139,00
531-122*	0 – 150/0 – 6"	0,05/1/128"	± 0,05	Noniuszowy	37,00	29,90
505-730	0 – 150	0,02	± 0,03	Tarczowy	100,00	79,90
505-732	0 – 150	0,01	± 0,02	Tarczowy	114,00	89,90
505-733	0 – 200	0,01	± 0,03	Tarczowy	220,00	169,00

* Z zaciskiem kciukowym

Nr 527-201

~~112 €~~

Cena promocyjna: 89,90 €



571-201-30

571-302-20

571-252-20

Nr	Zakres [mm]	Podziałka [mm]	Dokładność [mm]	Uwagi	Cena katalogowa w €	Cena promocyjna w €
527-121	0 – 150	0,02	± 0,03	Noniuszowy	112,00	94,90
527-201	0 – 150	0,05	± 0,05	Noniuszowy	115,00	89,90
571-201-30	0 – 150	0,01	± 0,02*	Standardowy cyfrowy	336,00	269,00
571-202-30	0 – 200	0,01	± 0,02*	Standardowy cyfrowy	403,00	319,00
571-301-20	0 – 150	0,01	± 0,03*	IP67 odporny na chłodziwo, cyfrowy z trzpieniem	429,00	329,00
571-302-20	0 – 200	0,01	± 0,03*	IP67 odporny na chłodziwo, cyfrowy z trzpieniem	488,00	379,00
571-251-20	0 – 150	0,01	± 0,02*	IP67 odporny na chłodziwo, cyfrowy	387,00	299,00
571-252-20	0 – 200	0,01	± 0,02*	IP67 odporny na chłodziwo, cyfrowy	449,00	349,00

* Nie uwzględnia błędów kwantyzacji

Kompatybilny z U-WAVE Bluetooth i U-WAVE fit

Opcjonalne akcesoria: patrz str. 6 (summiarka cyfrowa)



293-140-30



293-666-20



Nr 293-821-30

~~148 €~~

Cena promocyjna: 119 €



293-230-30

Nr	Zakres [mm]	Dokładność* [μm]	Wyjście danych	Rozdzielczość [mm]	Uwagi	Cena katalogowa w €	Cena promocyjna w €
293-821-30	0 – 25	± 2		0,001	Wersja ekonomiczna	152,00	119,00
293-240-30	0 – 25	± 1		0,001	IP65, typ standardowy	199,00	159,00
293-241-30	25 – 50	± 1		0,001	IP65, typ standardowy	279,00	209,00
293-230-30	0 – 25	± 1	■	0,001	IP65, typ standardowy	257,00	199,00
293-231-30	25 – 50	± 1	■	0,001	IP65, typ standardowy	303,00	239,00
293-140-30	0 – 25	± 1	■	0,001	QuantuMike IP65, ze skokiem wrzeciona 2 mm	310,00	229,00
293-146-30	25 – 50	± 1		0,001	QuantuMike IP65, ze skokiem wrzeciona 2 mm	302,00	239,00
293-147-30	50 – 75	± 1		0,001	QuantuMike IP65, ze skokiem wrzeciona 2 mm	361,00	289,00
293-148-30	75 – 100	± 2		0,001	QuantuMike IP65, ze skokiem wrzeciona 2 mm	409,00	319,00
293-666-20	0 – 30	± 2	■	0,001	Quickmike IP65, posuw 10 mm na obrót	480,00	369,00
293-667-20	25 – 55	± 2	■	0,001	Quickmike IP65, posuw 10 mm na obrót	523,00	399,00

Kompatybilny z U-WAVE Bluetooth i U-WAVE fit

* Nie uwzględnia błędów kwantyzacji

Akcesoria opcjonalne

Nr	Oznaczenie	Uwagi	Cena katalogowa w €	Cena promocyjna w €
264-622	Nadajnik bezprzewodowy U-WAVE fit	Typ IP65 (nie dotyczy Quickmike)	163,00	139,00
264-623	Nadajnik bezprzewodowy U-WAVE fit	Typ z brzęczykiem (nie dotyczy Quickmike)	163,00	139,00
264-626	Nadajnik bezprzewodowy U-WAVE Bluetooth	Typ IP65 (nie dotyczy Quickmike)	163,00	139,00
264-627	Nadajnik bezprzewodowy U-WAVE Bluetooth	Typ z brzęczykiem (nie dotyczy Quickmike)	163,00	139,00
02AZF310	Adapter U-WAVE	Do mikrometru IP65 (nie dotyczy Quickmike)	97,00	69,90
05CZA662	Kabel DIGIMATIC z przyciskiem danych (1 m)	Do mikrometru	82,00	–
05CZA663	Kabel DIGIMATIC z przyciskiem danych (2 m)	Do mikrometru	90,00	–
06AFM380B	Kabel USB Input Tool Direct z przyciskiem danych (2 m)	Do mikrometru	122,00	93,90
156-101-10	Statyw do mikrometru	Typ o zmiennym kącie do mikrometrów o zakresie do 100 mm	57,00	45,90



Nr 103-137
~~45 €~~
 Cena promocyjna: 37,90 €



103-138



103-140-10



103-139-10



193-101



523-121

Nr	Zakres [mm]	Dokładność [μm]	Uwagi	Cena katalogowa w €	Cena promocyjna w €
103-137	0 – 25	± 2		47,00	37,90
103-138	25 – 50	± 2		67,00	54,90
103-139-10	50 – 75	± 2		88,00	69,90
103-140-10	75 – 100	± 3		95,00	74,90
193-101	0 – 25	± 2	Mikrometr zewnętrzny cyfrowy	125,00	99,90
193-102	25 – 50	± 2	Mikrometr zewnętrzny cyfrowy	188,00	149,00
523-121	0 – 25	1	Pasometr z czujnikiem zegarowym	583,00	459,00



Nr 543-781B

~~149 €~~

Cena promocyjna: 119 €



543-300B



575-121



543-390B



543-470B



543-505B

Nr	Zakres [mm]	Rozdzielczość [mm]	Dokładność* [mm]	Zasilanie elektryczne	Uwagi	Cena katalogowa w €	Cena promocyjna w €
543-781B	12,7	0,01	0,02	Bateria SR44	Wersja ekonomiczna	149,00	119,00
543-505B	12,7	0,01	0,02	Zasilanie solarne od 40 lx	Wersja ekonomiczna	152,00	119,00
543-790B	12,7	0,001	0,003	Bateria SR44	Wersja ekonomiczna	306,00	249,00
575-121	25,4	0,01	0,02	Bateria SR44	Wersja ekonomiczna	204,00	159,00
543-400B	12,7	0,01	0,02	Bateria SR44	Wersja standardowa z funkcją oceny tolerancji, wyświetlacz obrotowy 330°	266,00	199,00
543-390B	12,7	0,01/0,001	0,003	Bateria SR44	Wersja standardowa z funkcją oceny tolerancji, wyświetlacz obrotowy 330°	351,00	249,00
543-470B	25,4	0,01/0,001	0,003	Bateria SR44	Wersja standardowa z funkcją oceny tolerancji, wyświetlacz obrotowy 330°	422,00	329,00
543-490B	50,8	0,01/0,001	0,005	Bateria SR44	Wersja standardowa z funkcją oceny tolerancji, wyświetlacz obrotowy 330°	636,00	499,00
543-300B	12,7	0,001	0,003	Bateria CR2032	Z funkcją Max/Min/Bicie, wyświetlacz obrotowy 330°	439,00	349,00
543-590B	25,4	0,001	0,003	Bateria CR2032	Typ z przeliczaniem (Ax + B + Cx ⁻¹), wyświetlacz obrotowy 330°	622,00	489,00
543-595B	50,8	0,001	0,006	Bateria CR2032	Typ z przeliczaniem (Ax + B + Cx ⁻¹), wyświetlacz obrotowy 330°	747,00	589,00

* Nie uwzględnia błędów kwantyzacji

Akcesoria opcjonalne

Nr	Oznaczenie	Uwagi	Cena katalogowa w €	Cena promocyjna w €
02AZD730G	Nadajnik bezprzewodowy U-WAVE	Typ IP67	163,00	119,00
02AZD880G	Nadajnik bezprzewodowy U-WAVE	Typ brzęczyk	163,00	119,00
02AZD790F	Kabel łączący U-WAVE	Do czujnika	87,00	49,90
905338	Kabel DIGIMATIC (1 m)	Do czujnika	31,00	-
905409	Kabel DIGIMATIC (2 m)	Do czujnika	37,00	-
06AFM380F	Kabel USB Input Tool Direct (2 m)	Do czujnika	107,00	81,90
21EZA198	Dźwignia do unoszenia wrzeciona	Do czujnika (z wyjątkiem 575-121)	9,00	-
540774	Wężyk dźwigni wrzeciona (500 mm)	Do czujnika	29,00	-

Nr 1044SB

~~54 €~~

Cena promocyjna: 42,90 €



2110SB-10



2310SB-10



2046S/SB



3058SB-19



2972TB

EN ISO 463

Nr	Błąd wskazania na					
	dowolna 1/10 obrotu [µm]	dowolne pół obrotu [µm]	dowolny cały obrót [µm]	zakres pomiarowy [µm]	błąd histerezy [µm]	powtarzalność [µm]
1044SB	5	9	10	12	3	3
2046S	5	9	10	15	3	3
2046SB	5	9	10	15	3	3
2310SB-10	5	9	10	15	3	3
3058SB-19	10	12	13	30	3	6
2110SB-10	2,5	4	4,5	5	2	1
2972TB	5	-	-	7	3	3

Nr	Zakres [mm]	o ramki [mm]	Podziałka [mm]	Skala	Uwagi	Cena katalogowa w €	Cena promocyjna w €
1044SB	5	40	0,01	0 - 100 (100 - 0)	Małe wymiary	54,00	42,90
2046S*	10	57	0,01	0 - 100 (100 - 0)		35,00	-
2046SB	10	57	0,01	0 - 100 (100 - 0)		35,00	-
2310SB-10	10	57	0,01	0 - 100 (100 - 0)	Obrotomierz współosiowy	66,00	50,90
3058SB-19	50	78	0,01	0 - 100 (100 - 0)	Wstrząsoodporny	198,00	149,00
2110SB-10	1	57	0,001	0 - 100 (100 - 0)	Wstrząsoodporny	117,00	89,90
2972TB	1	57	0,01	50 - 0 - 50	Typ jednoobrotowy	65,00	49,90

* Z tyłu pokrywa z uchem



513-401-10E



Nr 513-404-10E

~~86 €~~

Cena promocyjna: 69,90 €



513-464-10E



Nr	Zakres [mm]	Podziałka [mm]	Skala	Długość trzpienia [mm]	Uwagi	Cena katalogowa w €	Cena promocyjna w €
513-401-10E	0,14	0,001	0 – 70 – 0	11,2	Średnica ramki 40 mm, końcówka z węgla spiekanego	153,00	119,00
513-404-10E	0,8	0,01	0 – 40 – 0	17,4	Średnica ramki 40 mm, końcówka z węgla spiekanego	86,00	69,90
513-464-10E	0,8	0,01	0 – 40 – 0	17,4	Średnica ramki 29 mm, końcówka z węgla spiekanego	139,00	109,00



Nr 513-908-10E

~~136 €~~

Cena promocyjna: 99,90 €

Nr	Zawartość	Cena katalogowa w €	Cena promocyjna w €
513-908-10E	513-404-10E: Czujnik dźwigniowo-zębaty 7014: Mini statyw magnetyczny	136,00	99,90

EN ISO 9493

Nr	Błąd wskazania na					
	dowołne 10 kres podziałki [µm]	dowołne pół obrotu [µm]	dowolny pełny obrót [µm]	zakres pomiarowy [mm]	błąd histerezy [µm]	powtarzalność [µm]
513-401-10E	2	3	-	0,14	2	1
513-404-10E	5	6	-	0,8	3	3
513-464-10E	5	6	-	0,8	3	3

Zestaw podstawowy





Nr 468-983

~~3 242 €~~

Cena promocyjna: 2 499 €

Nr 568-926

~~2 197 €~~

Cena promocyjna: 1 699 €



Nr	Zakres [mm]	Konstrukcja	Dokładność* [μm]	Rozdzielczość [mm]	Uwagi	Cena katalogowa w €	Cena promocyjna w €
468-982	12 – 25	Zestaw średnicówki 3-punktowej	± 2 (12 – 20 mm) ± 3 (20 – 25 mm)	0,001	Zawiera 3 głowice mikrometryczne IP65, 2 pierścienie nastawcze	3 077,00	2 399,00
468-983	25 – 50	Zestaw średnicówki 3-punktowej	± 3	0,001	Zawiera 3 głowice mikrometryczne IP65, 2 pierścienie nastawcze	3 242,00	2 499,00
468-984	50 – 75	Zestaw średnicówki 3-punktowej	± 3	0,001	Zawiera 2 mikrometry IP65, 1 pierścień nastawczy	2 550,00	1 999,00
468-985	75 – 100	Zestaw średnicówki 3-punktowej	± 3	0,001	Zawiera 2 głowice mikrometryczne IP65, 1 pierścień nastawczy	2 834,00	2 199,00
568-924	6 – 12	Zestaw średnicówki cyfrowej 3-punktowej Borematic	± 5	0,001	Zawiera 3 głowice z szybkim złączem, 2 pierścienie nastawcze	1 739,00	1 399,00
568-925	12 – 25	Zestaw średnicówki cyfrowej 3-punktowej Borematic	± 5 (12 – 20 mm) ± 6 (20 – 25 mm)	0,001	Zawiera 3 głowice z szybkim złączem, 2 pierścienie nastawcze	1 867,00	1 499,00
568-926	25 – 50	Zestaw średnicówki cyfrowej 3-punktowej Borematic	± 6	0,001	Zawiera 3 głowice z szybkim złączem, 2 pierścienie nastawcze	2 197,00	1 699,00
568-927	50 – 100	Zestaw średnicówki cyfrowej 3-punktowej Borematic	± 6	0,001	Zawiera 4 głowice z szybkim złączem, 2 pierścienie nastawcze	3 733,00	2 929,00

* Nie uwzględnia błędu kwantyzacji

Akcesoria opcjonalne

Nr	Oznaczenie	Uwagi	Cena katalogowa w €	Cena promocyjna w €
02AZD730G	Nadajnik bezprzewodowy U-WAVE	Typ IP67	163,00	119,00
02AZD880G	Nadajnik bezprzewodowy U-WAVE	Typ brzęczyk	163,00	119,00
02AZD790B	Kabel łączący U-WAVE	Do średnicówki 3-punktowej IP65	97,00	49,90
02AZD790F	Kabel łączący U-WAVE	Do średnicówki 3-punktowej Borematic	87,00	49,90
905338	Kabel DIGIMATIC (1 m)	Do średnicówki 3-punktowej Borematic	31,00	–
905409	Kabel DIGIMATIC (2 m)	Do średnicówki 3-punktowej Borematic	37,00	–
06AFM380F	Kabel USB Input Tool Direct (2 m)	Do średnicówki 3-punktowej Borematic	107,00	81,90
05CZA662	Kabel DIGIMATIC (2 m)	Do średnicówki 3-punktowej IP65	82,00	–
05CZA663	Kabel DIGIMATIC (2 m)	Do średnicówki 3-punktowej IP65	90,00	–
06AFM380B	Kabel USB Input Tool Direct (2 m)	Do średnicówki 3-punktowej IP65	122,00	93,90

QM-HEIGHT: WYSOKOŚCIOMIERZ ABSOLUTE 1D

- > Łatwy w obsłudze przyrząd do pomiaru wysokości 1D z liniałem typu ABSOLUTE.
- > Wysokościomierz wyposażony w różne funkcje eksportu danych, w tym eksport danych przez złącze DIGIMATIC, USB lub bezprzewodowo (U-WAVE).
- > Można łatwo zaprogramować często używane pomiary, takie jak średnica wewnętrzna/zewnętrzna oraz obliczanie rozstawu otworów, używając poleceń oznaczonych ikoną, wybieranych jednym przyciskiem.

WYSOKOŚCIOMIERZ 2D LINEAR HEIGHT LH-600 E/EG

- > Wysokowydajne, precyzyjne wysokościomierze do pomiarów 2D z poduszką powietrzną.
- > Przyjazny dla użytkownika panel sterowania z kolorowym wyświetlaczem LCD umożliwia między innymi automatyczne uruchamianie zapisanych programów.

Nr 518-244
~~3 849 €~~
 Cena promocyjna: 2 999 €

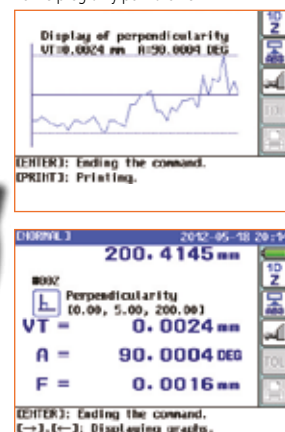


518-246

518-351D-21

518-352D-21

Różne programy pomiarowe



Nr	Zakres [mm]	Konstrukcja	Rozdzielczość [mm]	Dokładność [μm]	Poduszka powietrzna	Cena katalogowa w €	Cena promocyjna w €
518-240	0 – 350	QM-Height bez ukl. pneumatycznego, metryczne	0,001	± (2,4 + 2,1/600)		3 485,00	2 799,00
518-242	0 – 600	QM-Height bez ukl. pneumatycznego, metryczne	0,001	± (2,4 + 2,1/600)		4 276,00	3 399,00
518-244	0 – 350	QM-Height z ukl. pneumatycznym, metryczne	0,001	± (2,4 + 2,1/600)	■	3 849,00	2 999,00
518-246	0 – 600	QM-Height z ukl. pneumatycznym, metryczne	0,001	± (2,4 + 2,1/600)	■	4 640,00	3 699,00
518-351D-21	0 – 600	Wysokościomierz Linear Height LH-600 E 2D	0,0001	± (1,1 + 0,6/600)	■	6 068,00	4 799,00
518-352D-21*	0 – 600	Wysokościomierz Linear Height LH-600 EG 2D	0,0001	± (1,1 + 0,6/600)	■	6 388,00	4 999,00

* Z uchwytem „Power Grip”

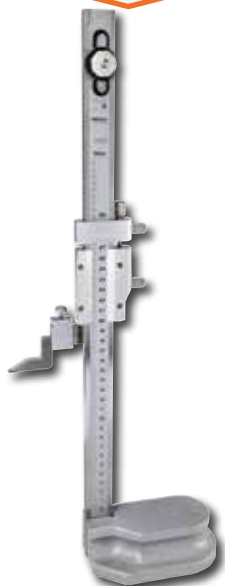
Akcesoria opcjonalne

Nr	Oznaczenie	Uwagi	Cena katalogowa w €	Cena promocyjna w €
936937	Kabel DIGIMATIC (1 m)	Do QM-Height	48,00	–
965014	Kabel DIGIMATIC (2 m)	Do QM-Height	62,00	–
06AFM380D	Kabel USB Input Tool Direct (2 m)	Do QM-Height	107,00	81,90
06AFZ950D	Zasilacz AC 6V DC, 2A	Do QM-Height	69,00	–
63AAA043	DMX-0-1 USB	Do wysokościomierzy Linear Height: format danych klawiatury HID (Human Interface Device) Interfejs do wysyłania danych pomiarowych bezpośrednio do MS Excel	250,00	199,00
12AAA807D	Kabel RS232-C	Do wysokościomierzy Linear Height: kabel łączący wysokościomierz z interfejsem HID 63AAA043	60,00	–
K650986	Zestaw trzpieni	Do wysokościomierzy Linear Height: zawiera uchwyt, trzpień: Ø=1, 2, 3, 4 mm itd.	403,90	339,00
901-125	Płyta granitowa	1000 x 630 x 100 mm; DIN 876; Klasa 0	1 276,00	–
901-933	Statyw	Statyw do płyty granitowej do 901-125	383,00	–

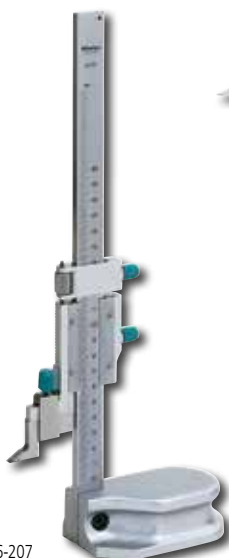
Nr 514-102

~~413 €~~

Cena promocyjna: 319 €



506-207



570-302



192-663-10



192-664-10

Nr	Zakres [mm]	Konstrukcja	Podziałka [mm]	Dokładność [μ m]	Cena katalogowa w €	Cena promocyjna w €
506-207	0 – 200	Wysokościomierz noniuszowy z końcówką traserską	0,02	± 30	353,00	279,00
514-102	0 – 300	Wysokościomierz noniuszowy z końcówką traserską	0,02	± 40	424,00	319,00
514-104	0 – 450	Wysokościomierz noniuszowy z końcówką traserską	0,02	± 50	818,00	619,00
570-302	0 – 300	Wysokościomierz cyfrowy z końcówką traserską	0,01	± 30	604,00	449,00
192-663-10	0 – 300	Wysokościomierz cyfrowy z końcówką traserską	0,005/0,01	$\pm 20^*$	1 186,00	899,00
192-664-10	0 – 600	Wysokościomierz cyfrowy z końcówką traserską	0,005/0,01	$\pm 40^*$	1 515,00	1 199,00

* Nie uwzględnia błędu kwantyzacji

192-007: Sonda stykowa (opcja)



Akcesoria opcjonalne

Nr	Oznaczenie	Cena katalogowa w €	Cena promocyjna w €
192-007	Sonda stykowa do wysokościomierza serii 192	517,00	419,00
905338	Kabel DIGIMATIC (1 m)	31,00	-
905409	Kabel DIGIMATIC (2 m)	37,00	-
06AFM380F	Kabel USB Input Tool Direct (2 m)	107,00	81,90





Nr 516-963-10
~~1 349 €~~
 Cena promocyjna: 999 €



516-363-10



516-942-10



516-347-10 (przykładowa ilustracja)

Nr	Liczba płytek / zestaw	Materiał	Klasa	Dokładność	Świadectwo kontroli	Cena katalogowa w €	Cena promocyjna w €
516-962-10	47	Stal	0	EN ISO 3650	■	1 773,00	1 349,00
516-963-10	47	Stal	1	EN ISO 3650	■	1 349,00	999,00
516-964-10	47	Stal	2	EN ISO 3650	■	1 099,00	859,00
516-942-10	103	Stal	0	EN ISO 3650	■	3 406,00	2 599,00
516-943-10	103	Stal	1	EN ISO 3650	■	2 526,00	1 899,00
516-362-10	47	Ceramika	0	EN ISO 3650	■	2 694,00	2 149,00
516-363-10	47	Ceramika	1	EN ISO 3650	■	2 252,00	1 799,00
516-346-10	87	Ceramika	0	EN ISO 3650	■	4 560,00	3 499,00
516-347-10	87	Ceramika	1	EN ISO 3650	■	3 625,00	2 799,00

Zestaw 47 płytek		
Wymiary	Pomiar stopniowy	Liczba
1,005	-	1
1,01 - 1,19	0,01	19
1,2 - 1,9	0,1	8
1 - 9	1	9
10 - 100	10	10

Zestaw 87 płytek		
Wymiary	Pomiar stopniowy	Liczba
1,001 - 1,009	0,001	9
1,01 - 1,49	0,01	49
0,5 - 9,5	0,5	19
10 - 100	10	10

Zestaw 103 płytek		
Wymiary	Pomiar stopniowy	Liczba
1,005	-	1
1,01 - 1,49	0,01	49
0,5 - 24,5	0,5	49
25 - 100	25	4

STATYWY DO CZUJNIKÓW



Nr 7002-10
~~418 €~~
 Cena promocyjna: 329 €

215-150-10

Nr	Efektywne wymiary stolika [mm]	Maks. wysokość pomiaru [mm]	Cena katalogowa w €	Cena promocyjna w €
7002-10	ø 58	95	418,00	329,00
215-150-10	120 x 120	120	473,00	369,00

STATYWY DO MIKROMETRÓW



156-105-10

Nr 156-101-10
~~57 €~~
 Cena promocyjna: 45,90 €



Nr	Zakres mikrometru [mm]	Cena katalogowa w €	Cena promocyjna w €
156-105-10	0 – 50	46,00	36,90
156-101-10	0 – 100	57,00	45,90

STATYWY MAGNETYCZNE

Nr 7011SN
~~96 €~~
 Cena promocyjna: 69,90 €



7033B

Nr	Promień roboczy [mm]	Siła przyciągania [N]	Cena katalogowa w €	Cena promocyjna w €
7031B	159	300	188,00	139,00
7033B	352	600	202,00	149,00
7011SN	160	600	96,00	69,90
7010SN*	150	600	88,00	65,90

* Bez regulacji precyzyjnej



174-185D

WSKAŹNIK KA-200

- > Łatwy w obsłudze, wielofunkcyjny wskaźnik do podłączenia liniałów pomiarowych,
- > Ekonomiczny wskaźnik 2/3 osiowy, świetny współczynnik cena/wartość
- > Możliwość ustawień dedykowanych dla frezarki lub tokarki
- > Specyfikacja narzędzia, sumowanie dwóch osi, wyświetlanie średnicy, wartość zadana itp.

Nr 174-183D

~~585,20 €~~

Cena promocyjna: 459 €



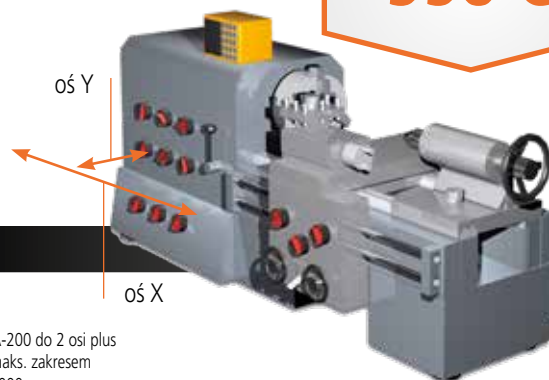
Nr	Osie	Cena katalogowa w €	Cena promocyjna w €
174-183D	2	585,20	459,00
174-185D	3	704,90	559,00

ZESTAW DO NOWYCH I UŻYWANYCH OBRABIAREK RĘCZNYCH

- > Liniał pomiarowy AT-715 ze wskaźnikiem KA-200. Ta oferta obejmuje liniały z 2 lub 3 liniami odczytu.
- > Liniały pomiarowe z zakresem efektywnym maks. 1800 mm każdy.
- > Technologia ABSOLUTE – nie wymaga ustawiania zera po uruchomieniu zasilania
- > Stopień ochrony IP67 – enkoder indukcyjny (wysoka odporność na pył, wodę i oleje). Wysoka trwałość.
- > Wysoka dokładność (od $\pm 5 \mu\text{m}$ do $10 \mu\text{m}$), w zależności od zakresu efektywnego
- > Łatwy w obsłudze na różnych obrabiarkach ręcznych, zwłaszcza w tokarkach

Nr 539-8XX-2

990 €



WSKAŹNIK KA-200 do 2 osi plus dwa liniały z maks. zakresem efektywnym 2000 mm

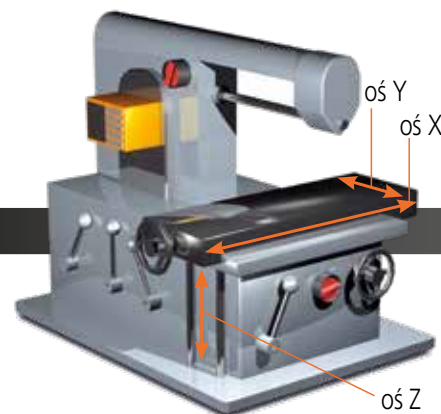


WSKAŹNIK KA-200 do 2 osi plus dwa liniały z maks. zakresem efektywnym 2000 mm

Nr 539-8XX-3

1 290 €

WSKAŹNIK KA-200 do 3 osi plus trzy liniały z maks. zakresem efektywnym 3000 mm



WSKAŹNIK KA-200 do 3 osi plus trzy liniały z maks. zakresem efektywnym 3000 mm





Dostępne są dodatkowe zakresy pomiarowe (niezawarte w podstawowych zestawach 1 i 2)

Nr	Zakres efektywny w mm	Długość całkowita w mm	Cena katalogowa w €
539-860	2000	2198	1 052,60
539-861	2200	2398	1 170,30
539-862	2400	2598	1 286,90
539-863	2500	2698	1 346,20
539-864	2600	2798	1 403,50
539-865	2800	2998	1 521,10
539-866	3000	3198	1 637,70

Maks. szybkość przesuwu	Zakres efektywny	Dokładność
50 m/min	100 – 500 mm	± 5 μm
	600 – 1800 mm	± 7 μm
	2000 – 3000 mm	± 10 μm

Oferowany zestaw (powyżej) zawiera liniאל o zakresie efektywnym do 1800 mm

Nr	Zakres efektywny w mm	Długość całkowita w mm
539-801	100	278
539-802	150	328
539-803	200	378
539-804	250	428
539-805	300	488
539-806	350	538
539-807	400	588
539-808	450	638
539-809	500	698
539-811	600	798
539-813	700	898
539-814	750	938
539-815	800	998
539-816	900	1098
539-817	1000	1198
539-818	1100	1298
539-819	1200	1398
539-820	1300	1498
539-821	1400	1598
539-822	1500	1698
539-823	1600	1798
539-824	1700	1898
539-825	1800	1998

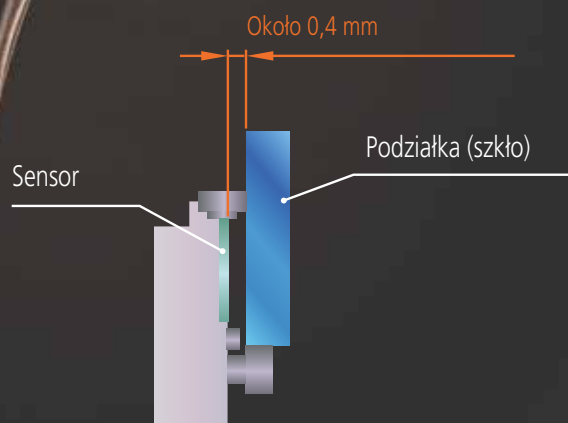
LINIAŁ POMIAROWY ABS AT1100

- > Odporny na zanieczyszczenia środowiskowe
- > Największy na rynku odstęp szczelinowy
- > Solidna konstrukcja, pyłoszczelna i wodoodporna

Kompatybilne interfejsy*	Interfejs komunikacji szeregowej α / α i FANUC Corporation
	Interfejs komunikacji szeregowej wysokiej prędkości Mitsubishi Electric Corporation
	Interfejs DRIVE CLIQ Siemens AG

* Szczegółowe informacje na temat podłączenia poszczególnych systemów można uzyskać u producenta

Więcej informacji: nc-scales@mitutoyo.eu





Nr 542-157

~~715,50 €~~

Cena promocyjna: 549 €

CZUJNIK LINEAR GAUGE SLIM HEAD LGK

- > Wyjście różnicowego sygnału prostokątnego zapewnia szeroki zakres zastosowań.
- > Niewielki rozmiar zapewnia możliwość instalacji w ograniczonych przestrzeniach.
- > Linią fotoelektryczny gwarantuje wysoką precyzję w całym zakresie pomiarowym.
- > Liniowe łożyska kulkowe w prowadnicy wrzeciona zapewniają długi okres użytkowania.

Nr	Zakres [mm]	Nacisk pomiarowy * [N]	Rozdzielczość [mm]	Dokładność	Krok sygnału [μm]	Maks. szybkość reakcji	Ciężar [g]	Cena katalogowa w €	Cena promocyjna w €
542-157**	0 – 10	0,8/0,75/0,7	0,0005	(1,5 + L/50) μm	2	1500 mm/s	175	715,50	549,00

* Wrzeczono DÓł/Poziom/GÓRA

** Do wyczerpania zapasów

CZUJNIK STANDARDOWY LINEAR GAUGE LGF

- > Zaawansowany mechanizm prowadzenia wrzeciona zapewnia dużą odporność na udary i wibracje.
- > Wyjście różnicowego sygnału prostokątnego zapewnia szeroki zakres zastosowań.
- > Liniowe łożyska kulkowe w prowadnicy wrzeciona zapewniają długi okres użytkowania.

Nr 542-161

~~585,20 €~~

Cena promocyjna: 449 €



Nr	Zakres [mm]	Nacisk pomiarowy * [N]	Rozdzielczość [mm]	o tulei	Dokładność	Krok sygnału [μm]	Maks. szybkość reakcji	Ciężar [g]	Cena katalogowa w €	Cena promocyjna w €
542-161**	0 – 10	1,2/1,1/1	0,001	ø 8 mm	(1,5 + L/50) μm	4	1500 mm/s	260	585,20	449,00

* Wrzeczono DÓł/Poziom/GÓRA

** Do wyczerpania zapasów

Nr 542-246

~~2 317,20 €~~

Cena promocyjna: 1 749 €

WYSOKIEJ ROZDZIELCZOŚCI CZUJNIK LINEAR GAUGE SERII LGB

- > Linią fotoelektryczny zapewnia najwyższą dokładność w całym zakresie pomiarowym.
- > Wyjście różnicowego sygnału prostokątnego zapewnia szeroki zakres zastosowań.



Nr	Zakres [mm]	Nacisk pomiarowy * [N]	Rozdzielczość [μm]	Średnica uchwyty [mm]	Dokładność	Cena katalogowa w €	Cena promocyjna w €
542-246	0 – 5	0,65/0,6/0,55	0,1	8	(1,5 + L/50) μm	2 317,20	1 749,00

* Wrzeczono DÓł/Poziom/GÓRA

EH DO CZUJNIKÓW LINEAR GAUGE

Nr 542-075D

~~906,30 €~~

Cena promocyjna: 689 €



542-071D

- > Wskaźnik wielofunkcyjny
- > Interfejs RS-232C i interfejs USB umożliwiają łatwą komunikację z zewnętrznym komputerem PC (komunikacja przez USB wymaga oprogramowania SENSORPAK).
- > Wbudowana funkcja sieciowa umożliwia łatwe utworzenie wielopunktowego systemu pomiarowego (złącze RS, maksymalnie 10 wskaźników).
- > Wskaźnik z wejściem dla 2 czujników umożliwia dodawanie i odejmowanie pomiarów z tych dwóch czujników.

Nr	Rozdzielczość [mm]	Maks. częstotliwość sygnału wejściowego	Typ sygnału wejściowego	Kompatybilne czujniki	Wejścia czujników	Ciężar [g]	Cena katalogowa w €	Cena promocyjna w €
542-075D	0,0001 / 0,001 / 0,01	2,5 MHz (impuls dwufazowy prostokątny), szybkość odpowiedzi zależy od specyfikacji przyrządu	Fala prostokątna	LGF, LGK, LGB, LG, LGM, LGH (oprócz LGF-Z z punktem początkowym i LGH z rozd. 0,01 μm)	1	760	906,30	689,00
542-071D	0,0001 / 0,001 / 0,01				2	800	1 101,40	839,00

SENSORPAK

- > Wyświetla w czasie rzeczywistym pomiary z maks. 60 czujników jednocześnie.
- > Oblicza wyniki pomiaru w czasie rzeczywistym na podstawie pomiarów z maks. 30 czujników.
- > Różne metody graficznej reprezentacji pomiarów: liczbowa, zegarowa i skala.

Nr 02NGB072

~~803,50 €~~

Cena promocyjna: 619 €

Model	Sensorkpak
Nr	02NGB072
Funkcja wyjścia	Bezpośrednie przesyłanie wyników do arkusza kalkulacyjnych Microsoft® Excel® i plików CSV (kompatybilnych z MeasurLink)
Łączna ocena tolerancji	GO/NG (na podstawie odczytu z wybranych czujników), przesyłanie sygnału GO/NG za pomocą opcjonalnego kabla we/wy
Funkcja wejścia	Funkcja wyzwalania: za pomocą programatora czasowego lub zewnętrznego sygnału TRG (wymaga opcjonalnego kabla we/wy); Częstotliwość wejścia danych: maks. 9999 razy (przy podłączonych 60 czujnikach) do 60 000 razy (przy podłączonych 6 czujnikach)
Kompatybilne liczniki	Liczniki z interfejsem RS-232C (EH i EV) lub z interfejsem USB (EH)
Widok	Wskazanie: licznik, wykres słupkowy, miernik, wykres (możliwość jednoczesnego wyświetlania), ocena tolerancji: wyświetlacz kolorowy (zielony/czerwony). Możliwość podłączenia maks. 60 czujników



Ekran pomiarów



LITEMATIC VL-50S-B

Głowica pomiarowa z oddzielnym sterownikiem.
LITEMATIC VL-50 posiada następujące zalety:

- > Nacisk pomiarowy 0,01 N (1 gf) i rozdzielczość 0,01 μm .
- > Stała i niska siła nacisku pomiarowego czyni ten przyrząd szczególnie odpowiednim do pomiarów materiałów miękkich, takich jak guma czy tworzywo sztuczne, do pomiarów grubości folii lub do pomiarów przedmiotów podatnych na odkształcenia.
- > Przemieszczanie wrzeciona za pomocą silnika z różnymi prędkościami dojazdu i odjazdu ułatwia obsługę i zwiększa jej bezpieczeństwo.
- > Głowica wyposażona jest w oddzielny sterownik umożliwiający zamontowanie w uchwycie pomiarowym lub na opcjonalnym statywie komparatorowym.

Nr	Zakres [mm]	Dokładność	Nacisk pomiarowy * [N]	Rozdzielczość [μm]	Cena katalogowa w €	Cena promocyjna w €
318-226D	0 – 50	(0,5 + L/100) μm	0,01 (1 gf)	0,01, 0,1, 1 (przełączana)	6 646,20	–
318-227D	0 – 50	(0,5 + L/100) μm	0,015 (15 gf)	0,01, 0,1, 1 (przełączana)	6 873,10	–
318-228D	0 – 50	(0,5 + L/100) μm	1 (102 gf)	0,01, 0,1, 1 (przełączana)	7 099,90	–

LITEMATIC VL-50-B

Precyzyjna, bezpieczna i łatwa w obsłudze maszyna pomiarowa z napędem silnikowym
LITEMATIC VL-50 posiada następujące zalety:

- > Nacisk pomiarowy 0,01 N (1 gf) i rozdzielczość 0,01 μm .
- > Stała i niska siła nacisku pomiarowego czyni ten przyrząd szczególnie odpowiednim do pomiarów materiałów miękkich, takich jak guma czy tworzywo sztuczne, do pomiarów grubości folii lub do pomiarów przedmiotów podatnych na odkształcenia.
- > Przemieszczanie wrzeciona za pomocą silnika z różnymi prędkościami dojazdu i odjazdu ułatwia obsługę i zwiększa jej bezpieczeństwo.

Nr	Zakres [mm]	Dokładność	Nacisk pomiarowy * [N]	Rozdzielczość [μm]	Cena katalogowa w €	Cena promocyjna w €
318-221D	0 – 50	(0,5 + L/100) μm	0,01 (1 gf)	0,01, 0,1, 1 (przełączana)	6 986,50	–
318-222D	0 – 50	(0,5 + L/100) μm	0,015 (15 gf)	0,01, 0,1, 1 (przełączana)	7 213,30	–
318-223D	0 – 50	(0,5 + L/100) μm	1 (102 gf)	0,01, 0,1, 1 (przełączana)	7 441,20	–



318-221D

Akcesoria opcjonalne

Nr	Oznaczenie	Uwagi	Cena katalogowa w €	Cena promocyjna w €
02AZD730G	Nadajnik bezprzewodowy U-WAVE	Typ IP67	163,00	119,00
02AZD880G	Nadajnik bezprzewodowy U-WAVE	Typ brzęczyk	163,00	119,00
02AZD790D	Kabel łączący U-WAVE	Kabel z wtykiem płaskim 10-pinowym	87,00	49,90
06AFM380D	Kabel USB Input Tool Direct (2 m)	Kabel z wtykiem płaskim 10-pinowym	107,00	81,90
936937	Kabel DIGIMATIC (1 m)		48,00	–
965014	Kabel DIGIMATIC (2 m)		62,00	–
02ADB440	Wtyk wejścia / wyjścia I/O z obudową		45,00	–
12AAA807D	Kabel RS232-C		60,00	–
901312	Stożek kulkowy elementu stykowego		12,00	–
957460	Stojak do przyrządu Litematic	Do LITEMATIC VL-50S-B	3 931,60	–



Nr 302-701-1D
~~12 880 €~~
 Cena promocyjna: 9 799 €

System przetwarzania M2 2D jest opcjonalny

PROJEKTOR POMIAROWY SERII PJ-A3000

Projektory pomiarowe serii PJ-A3000 z pionowym układem optycznym zapewniają dużą wszechstronność i łatwość obsługi przy pomiarze detali średniej wielkości.

- > Stolik XY zintegrowany z liniałami pomiarowymi
- > Kątomierz cyfrowy wbudowany w ekran projekcyjny o średnicy 315 mm
- > Stolik XY wyposażony w mechanizm zwalniania blokady umożliwiający szybkie przejazdy stołu
- > Zawiera obiektyw 10X

Nr	Oznaczenie	Cena katalogowa w €	Cena promocyjna w €
302-701-1D	PJ-A3010F-200: Stolik XY: 200 x 100 mm	12 880,00	9 799,00

PROJEKTOR POMIAROWY PV-5110

Wytrzymały, wolnostojący projektor pomiarowy PV-5110 z pionowym układem optycznym. Ekran o średnicy aż Ø 508 mm zapewnia doskonałą widoczność.

- > Stolik XY zintegrowany z liniałami pomiarowymi.
- > Kątomierz cyfrowy wbudowany w ekran projekcyjny o średnicy 508 mm
- > Zawiera obiektyw 10X
- > Zależnie od wymagań klienta, pozycja stolika XY może być wskazywana przy użyciu opcjonalnego 2-osiowego wskaźnika KA, zaawansowanego procesora danych QM-Data 200 lub systemu przetwarzania danych M2.



Nr 304-919D
~~15 450 €~~
 Cena promocyjna: 11 799 €

System przetwarzania M2 2D jest opcjonalny

Nr	Oznaczenie	Cena katalogowa w €	Cena promocyjna w €
304-919D	PV-5110: stolik XY: 200 x 100 mm	15 450,00	11 799,00

SYSTEM PRZETWARZANIA DANYCH M2 DO PROJEKTORÓW POMIAROWYCH

Intuicyjny i łatwy w obsłudze system przetwarzania danych 2D z ekranem dotykowym



Podstawowe funkcje:

- > Ustawienie punktu pomiarowego za pomocą siatki krzyżowej (63AAA406) lub opcjonalnego optycznego detektora krawędzi (63AAA407)
- > Pomiar, wyznaczanie i definiowanie detali 2D
- > Programowanie procedur części
- > Kompleksowe raporty z pomiarów
- > Kontrola tolerancji według DIN/ISO

System obejmuje:

- > Oprogramowanie metrologiczne M2

- > 2-osiową skrzynkę interfejsu z 15-pinowymi kablami łączącymi
- > Zasilacz i kabel USB.
- > Wspornik maszyny, kulkę RAM, ramię RAM, uchwyt VESA do montażu opcjonalnego tabletu do obudowy projektora.

Wymagane akcesoria opcjonalne

- > Tablet z ekranem dotykowym i systemem operacyjnym Microsoft® Windows 10 (64-bitowy).
 (Więcej informacji można uzyskać u lokalnego dystrybutora Mitutoyo).

System mocowania Opti-fix



Akcesoria opcjonalne

Nr	Oznaczenie	Cena katalogowa w €	Cena promocyjna w €
K550892	System mocowania Opti-fix	500,00	399,00

Nr	Oznaczenie	Cena katalogowa w €
63AAA406*	System przetwarzania danych M2 bez funkcji wykrywania krawędzi.	1 750,00
63AAA407*	System przetwarzania danych M2 z funkcją wykrywania krawędzi.	3 000,00

* Tablet nie jest objęty zakresem dostawy

MIKROSKOP POMIAROWY SERII MF GENERACJI D



Nr MFSET01
~~16 816 €~~
 Cena promocyjna: 13 599 €

- > Mikroskopy pomiarowe z serii MF z obiektywami z serii ML o dużej odległości roboczej oferują doskonałą jakość optyczną.
- > Jedna z najwyższych dokładności pomiaru w swojej klasie.
- > Bezstopniowe oświetlenie przechodzące LED i oświetlenie odbite zapewniają optymalne warunki oświetleniowe.
- > Zastosowanie binokularu 10x i obiektywu 3x ML daje czytelny obraz o powiększeniu 30x.

Zestaw MF-B2010D

Nr	Oznaczenie	Cena katalogowa w €	Cena promocyjna w €
176-867-10	Mikroskop MF-B2010D, stolik XY 200 x 100 mm z obiektywem 3x ML	13 100,00	-
176-393	Binokular z powiększeniem 10x	1 446,00	-
176-445D	Oświetlenie LED przechodzące i odbite	2 270,00	-
MFSET01	Zestaw wszystkich wymienionych powyżej produktów	16 816,00	13 599,00

Zestaw MF-B2017D

Nr	Oznaczenie	Cena katalogowa w €	Cena promocyjna w €
176-868-10	Mikroskop MF-B2017D, stolik XY 200 x 170 mm. Dołączony obiektyw 3X ML.	16 000,00	-
176-393	Binokular z powiększeniem 10x	1 446,00	-
176-445D	Oświetlenie LED przechodzące i odbite	2 270,00	-
MFSET02	Zestaw wszystkich wymienionych powyżej produktów	19 716,00	15 999,00

RĘCZNY MIKROSKOP POMIAROWY SERII TM, GENERACJA B

- > Wytrzymały i kompaktowy mikroskop pomiarowy do użytku warsztatowego
- > Stolik XY z cyfrowymi głowicami mikrometrycznymi i kątomierz okularowy umożliwiają łatwe pomiary wymiarów i kątów
- > Oświetlenie przechodzące LED, oświetlenie odbite oraz opcjonalne oświetlenie pierścieniowe o regulowanym natężeniu światła
- > Komfortowe powiększenie 30x przy użyciu obiektywu 2x i okularu 15x
- > Dostępne ze stolikiem w 2 rozmiarach

Zestaw TM-505B

Nr	Oznaczenie	Cena katalogowa w €	Cena promocyjna w €
176-818D	Mikroskop TM-505B, stolik XY 50 x 50 mm	4 403,00	-
164-163	2x cyfrowa głowica mikrometryczna 0 – 50 mm	1 584,00	-
63AAA001	Oświetlenie pierścieniowe LED o regulowanym natężeniu	400,00	-
TMSET01	Zestaw wszystkich wymienionych powyżej produktów	6 387,00	4 999,00

Zestaw TM-1005B

Nr	Oznaczenie	Cena katalogowa w €	Cena promocyjna w €
176-819D	Mikroskop TM-1005B, stolik XY 100 x 50 mm	5 783,00	-
164-163	2x cyfrowa głowica mikrometryczna 0 – 50 mm	1 584,00	-
611675-031	Metryczna płytka wzorcowa 50 mm klasy I	63,00	-
63AAA001	Oświetlenie pierścieniowe LED o regulowanym natężeniu	400,00	-
TMSET02	Zestaw wszystkich wymienionych powyżej produktów	7 830,00	5 999,00



Nr TMSET01

~~6 387 €~~

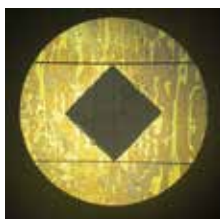
Cena promocyjna: 4 999 €



Oświetlenie pierścieniowe LED

TWARDZOŚCIOMIERZE VICKERS HV-110/120

- > Kolorowy wyświetlacz (typ A) o przekątnej 144 mm (5,7 cala) i zwiększonej czytelności, z łatwym w obsłudze interfejsem użytkownika
- > Wysokiej jakości obiektywy umożliwiają wizualny pomiar odcisku
- > We wszystkich modelach zastosowano system elektromagnetycznego generowania nacisku pomiarowego
- > Wydłużony okres użytkowania oraz obserwacja obrazu w naturalnych barwach dzięki zastosowaniu oświetlenia LED
- > Obsługa skali Brinella do 62,5 kgf z opcjonalnymi obciążnikami testowymi, zależnie od modelu.
- > W zestawie znajduje się obiektyw 10x



Odcisk przy próbie Vickersa

Nr 810-440D
~~12 500 €~~
 Cena promocyjna: 10 799 €



Nr	Oznaczenie	Nacisk pomiarowy (kgf)	Cena katalogowa w €	Cena promocyjna w €
810-440D	HV-110 Typ A	1 – 50	12 500,00	10 799,00
810-445D	HV-120 Typ A	0,3 – 30	13 000,00	10 999,00
11AAC714	Obiektyw 20x	–	730,00	–
11AAC715	Obiektyw 50x	–	880,00	–

ROCKWELL HR-530

- > Nowy, intuicyjny interfejs użytkownika
- > Szeroki zakres nacisków pomiarowych do pomiarów twardości Brinella, Rockwella i Super Rockwella do 187,5 kgf
- > Obsługuje próby głębokości wgnębiania Brinella, próby twardości tworzyw sztucznych wg ISO2039-2 i próby Super Rockwell.
- > Ramię wgnębnika w kształcie dzioba ułatwia dostęp do powierzchni wewnętrznych (min. Ø 40 mm / Ø 22 mm przy użyciu opcjonalnego wgnębnika diamentowego) oraz powierzchni zewnętrznych, przy zachowaniu optymalnej widoczności próbki.
- > Dzięki elektronicznemu sterowaniu naciskiem pomiarowym w czasie rzeczywistym, przyrząd zapewnia dokładną regulację nacisku i pozwala uniknąć przeciążeń. Sterowanie pozwala precyzyjnie ustawić cykl czasowy próby oraz zapewnia doskonałą powtarzalność.
- > Tryb pomiaru seryjnego, umożliwiający wykonywanie pomiarów seryjnych bez zmiany położenia wrzeciona, zapewnia dużą oszczędność czasu. Tryb pomiaru seryjnego może być obsługiwany przełącznikiem nożnym.
- > Automatyczne zatrzymywanie i podnoszenia stolika oraz automatyczne obciążanie wstępne zapewniają stabilne generowanie nacisku pomiarowego.

Nr 810-236
~~11 200 €~~
 Cena promocyjna: 8 999 €



Opcja pomiaru wewnętrznego



Skale Rockwella	Skale Super-Rockwell	Wgnębnik
HRA, HRC, HRD	HR15N, HR30N, HR45N	Diamant
HRB, HRF, HRG	HR15T, HR30T, HR45T	Kulka 1,5875 mm
HRE, HRH, HRK	HR15W, HR30W, HR45W	Kulka 3,175 mm
HRL, HRM, HRP	HR15X, HR30X, HR45X	Kulka 6,35 mm
HRR, HRS, HRV	HR15Y, HR30Y, HR45Y	Kulka 12,7 mm

Nr	Oznaczenie	Nacisk pomiarowy (kgf)	Maks. wysokość mierzonego przedmiotu w mm	Skale Rockwella	Skale Brinella	Skale głębokości wgnębiania Brinella	Skale twardości tworzyw sztucznych	Cena katalogowa w €	Cena promocyjna w €
810-236	HR-530	3-187,5	250	30	11	2	5	11 200,00	8 999,00

EKONOMICZNE PRZYRZĄDY DO POMIARU TWARDOŚCI ROCKWELLA

ROCKWELL HR-110MR / HR-210MR / HR-430MR

- > Konstrukcja korpusu ułatwia ustawienie przedmiotu. (Do instalacji tych urządzeń potrzebny jest płaski stół)
- > Obsługuje skalę Brinella do 187,5 kgf z opcjonalnym obciążnikiem pomiarowym.
- > Dostępne trzy modele, ręczny/półautomatyczny analogowy i automatyczny cyfrowy:
 - > Ręczna zmiana obciążenia w HR-100 i HR-200
 - > Zmiana obciążenia pokrętkiem w HR-400
 - > Ręczne podanie nacisku pomiarowego w HR-100
 - > Obsługa półautomatyczna w HR-200
 - > Obsługa automatyczna w HR-400
 - > Większe bezpieczeństwo procesu z dodatkowym urządzeniem mocującym K543817



Nr HRSET01
~~4 470 €~~
 Cena promocyjna: 3 599 €

Nr	Oznaczenie	Nacisk pomiarowy (kgf)	Cena katalogowa w €	Cena promocyjna w €
HRSET01	HR-110MR, zawiera K543817	60/100/150	4 470,00	3 599,00
HRSET02	HR-210MR, zawiera K543817	60/100/150	5 270,00	4 199,00
HRSET03	HR-430MR, zawiera K543817	60/100/150	8 270,00	6 599,00

Skale Rockwella	Wgłębnik
HRA, HRC, HRD	Diaament
HRB, HRF, HRG	Kulka 1,5875 mm
HRE, HRH, HRK	Kulka 3,175 mm
HRL, HRM, HRP	Kulka 6,35 mm
HRR, HRS, HRV	Kulka 12,7 mm



URZĄDZENIE MOCUJĄCE

- > Zapobiega przemieszczaniu się mierzonego przedmiotu podczas próby twardości
- > Szczególnie przydatne do wałków i wykrojów metalowych
- > Zacisk wewnętrzny \varnothing 18 mm
- > Najwyższa dokładność pomiaru z zastosowaniem wgłębników Mitutoyo
- > Zgodny z HR-110MR, HR-210MR, HR-430MR

Nr	Oznaczenie	Przeznaczone do modeli	Cena katalogowa w €	Cena promocyjna w €
K543817	Urządzenie mocujące	HR-110MR, HR-210MR, HR-430MR	470,00	-



Nr 810-298-10
~~2 850 €~~
 Cena promocyjna: 2 399 €

PRZENOŚNY TWARDOŚCIOMIERZ DO POMIARÓW W SKALI LEEBA HH-411

- > Mobilny przyrząd do pomiaru twardości dużych elementów
- > Łatwe przeprowadzenie procedury pomiarowej
- > Automatyczne rozpoznawanie kierunku uderzenia
- > W zestawie bijak do skali HLD
- > Wyposażenie standardowe zawiera wzorzec twardości.
- > Opcjonalny dodatkowy bijak

Model standardowy z bijakiem HLD

Nr	Oznaczenie	Bijak	Cena katalogowa w €	Cena promocyjna w €
810-298-10	HH-411	HLD	2.850,00	2 399,00

Nr	Oznaczenie	Cena katalogowa w €	Cena promocyjna w €
810-288-10	Bijak HLDC UD-412	1 360,00	-
810-289-10	Bijak HLD+15 UD-413	1 470,00	-
810-290-10	Bijak HLDL UD-414	1 790,00	-



Bijak HLDC UD-412
 Do powierzchni wewnętrznych przedmiotów cylindrycznych. Krótki uchwyt ułatwiający ustawienie w przedmiocie cylindrycznym.



Bijak HLD+15 UD-413
 Do pomiarów wklęsłych detali, takich jak zęby kół, łożyska kulkowe itp.



Bijak HLDL UD-414
 Do pomiarów zębów kół, połączeń spawanych itp.

PRZENOŚNE PRZYRZĄDY DO POMIARU CHROPOWATOŚCI POWIERZCHNI SURFTEST SJ-210 / SURFTEST SJ-310

- > Przenośne chropowatościomierze umożliwiają łatwy i dokładny pomiar chropowatości powierzchni.
- > Urządzenie SJ-210 ma solidną konstrukcję do zastosowań przemysłowych, idealną do pomiarów w zakładzie.
- > Trzpień o promieniu 2 µm zgodny z normą EN ISO, nacisk pomiarowy 0,75 mN.
- > Płozą o promieniu 40 mm zgodna z normą EN ISO, zapewnia pomiar chropowatości $\lambda_c = 0,8$ mm.
- > Obsługa standardu VDA i parametrów specjalnych, w tym Rz1max.
- > Kolorowy i podświetlany wyświetlacz LCD zapewnia doskonałą czytelność nawet w ciemnym otoczeniu.
- > Łatwa i intuicyjna nawigacja w menu
- > Chropowatościomierze serii SJ-310 wyposażone są w wygodny i przyjazny ekran dotykowy LCD. Wyposażone w zintegrowaną drukarkę zapewniającą drukowanie m.in. wyników, profili, warunków – automatycznie lub na żądanie.
- > Seria SJ przeznaczona jest do pomiarów zgodnie z różnymi normami międzynarodowymi (EN ISO VDA ANSI JIS). Istnieje możliwość wprowadzania własnych ustawień.
- > Obydwa przyrządy zapewniają użytkownikowi możliwość szybkiej analizy poprzez ocenę tolerancji w kolorach.
- > Oba przyrządy dostępne są z detektorem standardowym, detektorem z odjazdem końcówki (model R) oraz w wersji do pomiaru poprzecznego (model S) np. do powierzchni nośnych wałów korbowych i głębokich rowków.
- > Przyrządy SJ-210 dostępne są w dwóch wersjach regionalnych, umożliwiających łącznie obsługę 21 języków.

Zeskanuj kod QR urządzeniem mobilnym i oglądaj filmy o produktach w YouTube



Nr 178-560-01D
Nr 178-560-03D

~~2 215 €~~

Cena promocyjna: 1 899 €



Nr 178-570-01D

~~4 450 €~~

Cena promocyjna: 3 599 €

Nr	Oznaczenie	Cena katalogowa w €	Cena promocyjna w €
178-560-01D	Surftest SJ-210	2 215,00	1 899,00
178-560-03D	Surftest SJ-210	2 215,00	1 899,00
178-562-01D	SJ-210 R Surftest	2 575,00	1 999,00
178-564-01D	SJ-210 S Surftest	4 100,00	3 199,00
178-570-01D	Surftest SJ-310	4 450,00	3 599,00
178-574-01D	SJ-310 S Surftest	6 300,00	4 999,00
178-029*	Statyw granitowy	738,00	599,00
12AAA221	Adapter statywu granitowego	45,00	36,90

*Element 12AAA221 jest wymagany do modeli SJ-210 / SJ-310

Czujnik typu SJ-210 i SJ-310



Standard



Model R



Model S



Statyw granitowy 178-029 i adapter 12AAA221

PRZENOŚNY LUB STACJONARNY BEZPŁOZOWY PRZYRZĄD DO POMIARU CHROPOWATOŚCI POWIERZCHNI – SURFTEST SJ-410

- > Przenośny przyrząd, umożliwiający łatwy i dokładny pomiar chropowatości powierzchni w miejscu kontroli, niezależny od zewnętrznych źródeł zasilania.
- > Bezpłozowy detektor chropowatościomierza SJ-410 umożliwia m.in. pomiar profilu pierwotnego (P), profilu chropowatości (R), profilu falistości (W). Zapewnia funkcję kompensacji krzywizny, promienia i nachylenia profilu.
- > Jest wyposażony w łatwe w obsłudze, intuicyjne menu.
- > Wyposażony w precyzyjną jednostkę napędową z posuwem prostoliniowym 25 mm i 50 mm. Do wyboru ogromna liczba łatwo wymienialnych trzpieni pomiarowych.
- > Duży kolorowy ekran dotykowy LCD o przekątnej 14,5 cm z wielojęzycznym menu, ułatwia odczyt i obsługę.
- > Wyposażony w zintegrowaną drukarkę zapewniającą drukowanie m.in. wyników, profili, warunków – automatycznie lub na żądanie.
- > Doskonale akcesoria opcjonalne, takie jak zestaw Auto-set, urządzenie do regulacji osi X i zespół poziomowania cyfrowego, montowane na statywie granitowym.

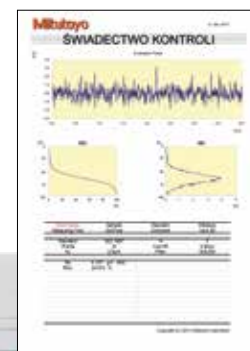
Oprogramowanie USB Communication Tool do pobrania przez Internet

Pobierz bezpłatnie!



Oprogramowanie do serii SJ-210/-310/-410 „USB Communication Tool” na stronie: http://www.mitutoyo.eu/en_us/downloads/software-and-updates/ (wymagana rejestracja)

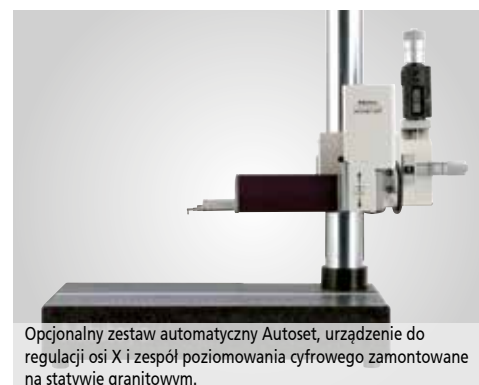
M Pobierz z www.mitutoyo.eu



Nr 178-580-01D
~~8 430 €~~
 Cena promocyjna: 6 999 €



Nr	Oznaczenie	Cena katalogowa w €	Cena promocyjna w €
178-580-01D	Surftest SJ-411	8 430,00	6 999,00
178-582-01D	Surftest SJ-412	9 900,00	7 999,00
178-010	Zestaw automatyczny Autoset	2 370,00	1 899,00
178-020	Urządzenie do regulacji osi X	1 220,00	999,00
178-030	Zespół poziomowania cyfrowego	1 800,00	1 499,00
178-039	Statyw granitowy	732,00	599,00



Opcjonalny zestaw automatyczny Autoset, urządzenie do regulacji osi X i zespół poziomowania cyfrowego zamontowane na statywie granitowym.

SERIA ZESTAWÓW PALET **eco-fix DO WMP**

System ręcznego mocowania mierzonych przedmiotów na paletach przeznaczonych do WMP pozwala w prosty sposób skrócić czas i zwiększyć powtarzalność pomiarów. Podstawa wyposażona w uchwyty i kulki na dolnej powierzchni może być szybko i precyzyjnie ustawiona na palecie maszyny współrzędnościowej.

Zastosowanie drugiej podstawy z tym samym mocowaniem pozwala znacznie skrócić czas pomiarów seryjnych. Podczas działania programu pomiarowego można montować kolejny mierzony przedmiot skracając czas potrzebny na wymianę detalu.



K551218: Zastosowanie systemu dolnej palety

Nr K551218
~~1 970 €~~
Cena promocyjna: 1 679 €



K551218: 58 elementów mocujących eco-fix



K543812: Zakres dostawy nie obejmuje palety ani mierzonego przedmiotu

Nr	Oznaczenie	Cena katalogowa w €	Cena promocyjna w €
K551218	Zestaw eco-fix S z paletą maszyny współrzędnościowej Zestaw mocowań do małych i średnich przedmiotów. Zawiera: Płyte bazową 250 mm x 250 mm 58 elementów mocujących eco-fix, m.in. wsporniki, waleczki pozycjonujące, zaciski sprężynowe, paleta, uchwyty i dodatkowe śruby	1 970,00	1 679,00
K543812	Stojak na 6 palet	1 792,00	1 479,00

SERIA ZESTAWÓW MOCOWAŃ **eco-fix DO WMP**

System mocowań serii eco-fix Mitutoyo pozwala szybko i ekonomicznie mocować mierzone przedmioty na maszynach współrzędnościowych. Mocowanie mierzonego przedmiotu przed pomiarem trwa zaledwie kilka minut. Dlatego eco-fix stanowi bardzo atrakcyjną alternatywę dla niestandardowych przyrządów mocujących.

- > Pasuje do maszyn współrzędnościowych wszystkich marek
- > Montaż dedykowanego mocowania zajmuje zaledwie 20 minut!
- > Elastyczne, modułowe systemy montażu mocowań
- > Oszczędność czasu i pieniędzy
- > Pasują do różnych detali i innych urządzeń pomiarowych
- > Łatwo można przystosować do modyfikacji produktu
- > Model z gwintem M6
- > Jeden zestaw elementów mocujących przeznaczony jest do jednego mocowanego detalu



Nr K551048
~~920 €~~
Cena promocyjna: 799 €

Nr	Oznaczenie	Cena katalogowa w €	Cena promocyjna w €
K551048	eco-fix S Zestaw mocowań do małych i średnich przedmiotów. Zawiera: Płyte bazową 250 mm x 250 mm 58 elementów mocujących eco-fix, m.in. wsporniki, waleczki pozycjonujące, zaciski sprężynowe	920,00	799,00
K551549	eco-fix L Zestaw mocowań do przedmiotów dużych i średnich. Zawiera: Płyte bazową 500 mm x 400 mm 97 elementów mocujących eco-fix, m.in. wsporniki, waleczki pozycjonujące, zaciski sprężynowe	1 710,00	1 499,00

ZESTAWY TRZIENI POMIAROWYCH DO MASZYN WSPÓŁRZĘDNOŚCIOWYCH

Trzpienie pomiarowe Mitutoyo są idealne do pomiarów stykowych. Gwarantują niezawodne i wysoce powtarzalne wyniki. Mogą być używane z maszynami współrzędnościowymi dowolnej marki. Mitutoyo oferuje zestawy startowe zawierające trzpienie pomiarowe przeznaczone do wielu typowych zadań pomiarowych. Producent oferuje również szeroką gamę innych trzpieni pomiarowych: gwiazdowych, talerzykowych, aby sprostać wymaganiom Twoich pomiarów. Aby uzyskać więcej informacji, zamów szczegółową ulotkę dotyczącą trzpieni.



Nr K651376

~~140 €~~

Cena promocyjna: 119 €

- > Pasuje do maszyn współrzędnościowych wszystkich marek
- > Wysokiej jakości pomiary dotykowe
- > Do nowych urządzeń i jako zamiennik używanych trzpieni
- > Mitutoyo oferuje szeroki asortyment trzpieni pomiarowych do niemal wszystkich zastosowań.

Nr	Oznaczenie	Cena katalogowa w €	Cena promocyjna w €
K651376	Zestaw startowy trzpieni pomiarowych M2 Do systemów sond TP20 i TP200. Zawiera: <ul style="list-style-type: none"> • 4 trzpienie z końcówkami o średnicy od Ø 1 mm do Ø 4 mm • 2 przedłużacze: 10 mm i 20 mm • Umożliwiają przedłużenie trzpienia do 50 mm 	140,00	119,00
K651380	Zestaw startowy trzpieni pomiarowych M3 Do systemów sond SP25M. Zawiera: <ul style="list-style-type: none"> • 5 trzpieni z końcówkami o średnicy od ø 1 mm do ø 5 mm • 2 przedłużacze: 20 mm i 35 mm • Umożliwiają przedłużenie trzpienia do 55 mm 	201,00	169,00
K651445	Zestaw trzpieni pomiarowych M2/M3 MiSTAR Do systemów sond TP20/200 SP25M. Zawiera: <ul style="list-style-type: none"> • Obsadę trzpieni z 5 gwintami • 5 wysokosprawnych trzpieni pomiarowych CFK M2 • Adapter M2/M3 • Złącze obrotowe M2 • Trzpień pomiarowy M2 i M3 z węgla wolframu 	750,00	649,00



Promocja obowiązuje od 1 kwietnia do 31 maja 2020 r. Producent zastrzega sobie prawo do zmian technicznych i rozwoju produktów; ceny obowiązują wyłącznie dla klientów biznesowych; wszystkie ceny są cenami netto w EURO, do których należy doliczyć podatek VAT - więcej informacji można uzyskać na stronie www.mitutoyo.pl.
Ceny i dostawy oferowanych powyżej produktów obowiązują do wyczerpania zapasów. Zastrzega się możliwość wprowadzania zmian technicznych. Producent nie odpowiada za pomyłki oraz błędy w druku.

Współrzędnościowe
maszyny pomiarowe



Wizyjne systemy pomiarowe



Pomiary parametrów kształtu



Pomiary optyczne



**Niezależnie od rodzaju wyzwań,
Mitutoyo zapewnia Klientom wsparcie
od początku do końca.**

Mitutoyo jest nie tylko producentem najwyższej jakości urządzeń pomiarowych, lecz oferuje także wykwalifikowany serwis i wsparcie przez okres użytkowania sprzętu oraz kompleksowe usługi, dzięki którym pracownicy w Twoim zakładzie wykorzystają inwestycję w optymalny sposób.

Czujniki



Twardościomierze



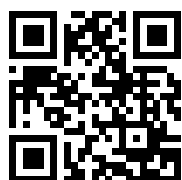
Liniály cyfrowe i systemy
odczytu cyfrowego



Ręczne przyrządy pomiarowe
i przetwarzanie danych



Oprócz kalibracji i napraw, Mitutoyo oferuje szkolenia produktowe i metrologiczne, a także wsparcie IT dla zaawansowanego oprogramowania stosowanego w nowoczesnej technologii pomiarowej. Możemy zaprojektować, skonstruować, przetestować i dostarczyć urządzenia pomiarowe na zamówienie, a jeśli to korzystne, wykonać kluczowe pomiary w Państwa zakładzie jako podwykonawca.



**Więcej informacji o naszych produktach
oraz katalog**

www.mitutoyo.pl

Uwaga: Ilustracje produktów nie są wiążące. Opisy produktów, a w szczególności ich wszelkie parametry techniczne, stanowią wiążącą ofertę tylko po wyraźnym uzgodnieniu.

MITUTOYO, ABSOLUTE, DIGIMATIC, OPTOEYE i U-WAVE są zastrzeżonymi znakami towarowymi lub znakami towarowymi Mitutoyo Corp. w Japonii i/lub w innych krajach/regionach. Opti-Fix jest zastrzeżonym znakiem towarowym KOMEG Industrielle Meßtechnik GmbH. Excel, Microsoft i Windows są zastrzeżonymi znakami towarowymi lub znakami towarowymi Microsoft Corporation w Stanach Zjednoczonych Ameryki i/lub w innych krajach. Thiokol jest zastrzeżonym znakiem towarowym firmy TORAY FINE CHEMICALS Co., Ltd. TÜV jest zastrzeżonym znakiem towarowym firmy TÜV Rheinland AG (i innych właścicieli). YouTube jest zastrzeżonym znakiem towarowym Google Inc. Nazwy innych marek, firm i produktów są wymienione w niniejszym dokumencie jedynie w celach identyfikacyjnych i mogą być znakami towarowymi ich właścicieli.

Mitutoyo

Mitutoyo Polska Sp. z o.o.

ul. Graniczna 8A
54-610 Wrocław
Polska

Tel. 071/354-83-50
Faks 071/354-83-55

mitutoyo@mitutoyo.pl
www.mitutoyo.pl